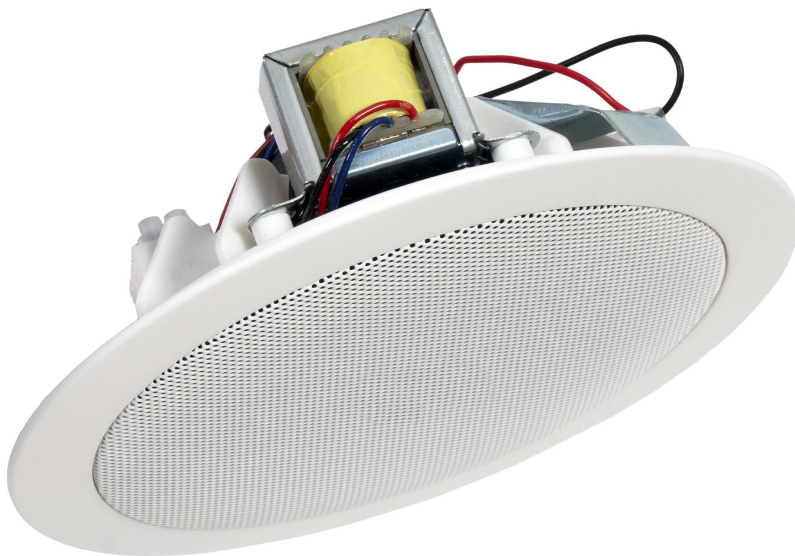


MEGAFONÍA / ALTAVOCES / DE TECHO

GAT-501

ALTAVOZ DE TECHO CON TRANSFORMADOR DE LÍNEA DE 100 V



- ✓ Sonido nítido y limpio
- ✓ Fabricados en ABS con caja antifuego y rejilla de acero
- ✓ Sistema de instalación rápida

ESPECIALMENTE RECOMENDADO EN:



Hostelería



Retail



Hoteles



Todos los sectores



+ Info:

<https://fonestar.com/GAT-501>

DESCRIPCIÓN:

Altavoz de techo para sonorización. Ofrece un sonido nítido y limpio, perfecto para voz y ambientación musical. Cuerpo fabricado en ABS y rejilla de acero que garantiza su integridad. Tiene sistema de instalación rápida que minimiza el tiempo de montaje. Para ambientación musical y avisos por voz en instalaciones de línea de 100 V en oficinas, comercios, restaurantes, salas de espera, etc.

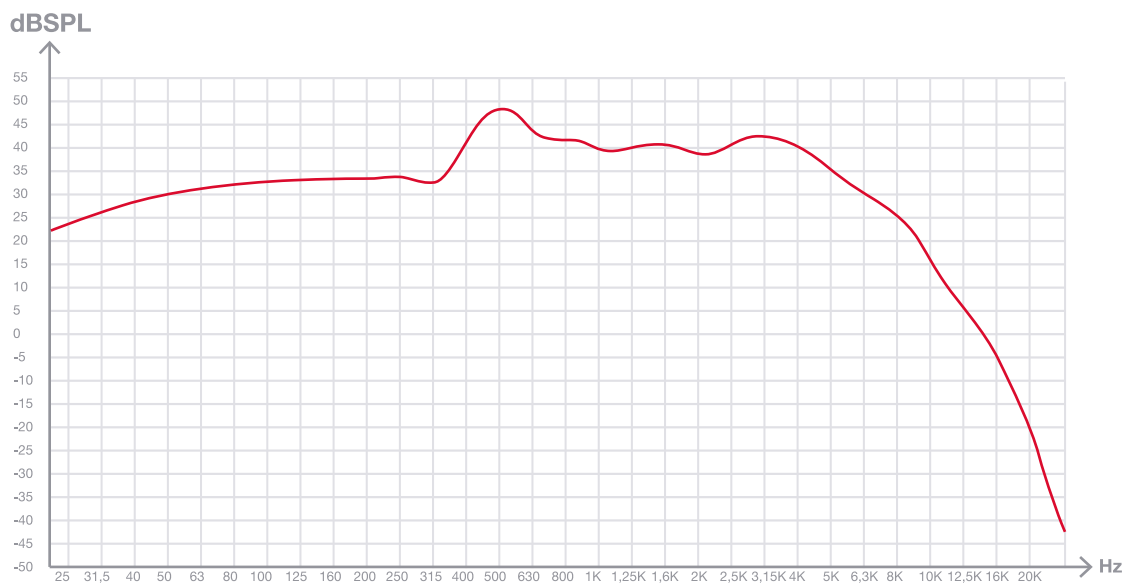
CARACTERÍSTICAS TÉCNICAS:

CARACTERÍSTICAS	Altavoz de techo con transformador de línea 100 V y rejilla redonda.
POTENCIA	10 W máximo, 6 W RMS
ALTAVOCES	5" doble cono
RESPUESTA	140-15.000 Hz
IMPEDANCIA	6 W RMS@100V (1.660 Ohm) 3 W RMS@100V (3.330 Ohm)
SENSIBILIDAD	90 dB ±3 dB a 1 W/1 m
MATERIAL	ABS y rejilla de acero
COLOR	Blanco (RAL 9003)
MEDIDAS	175 mm Ø x 60 mm fondo
ORIFICIO	150 mm Ø
PESO	0'5 kg
	Sistema de instalación rápida

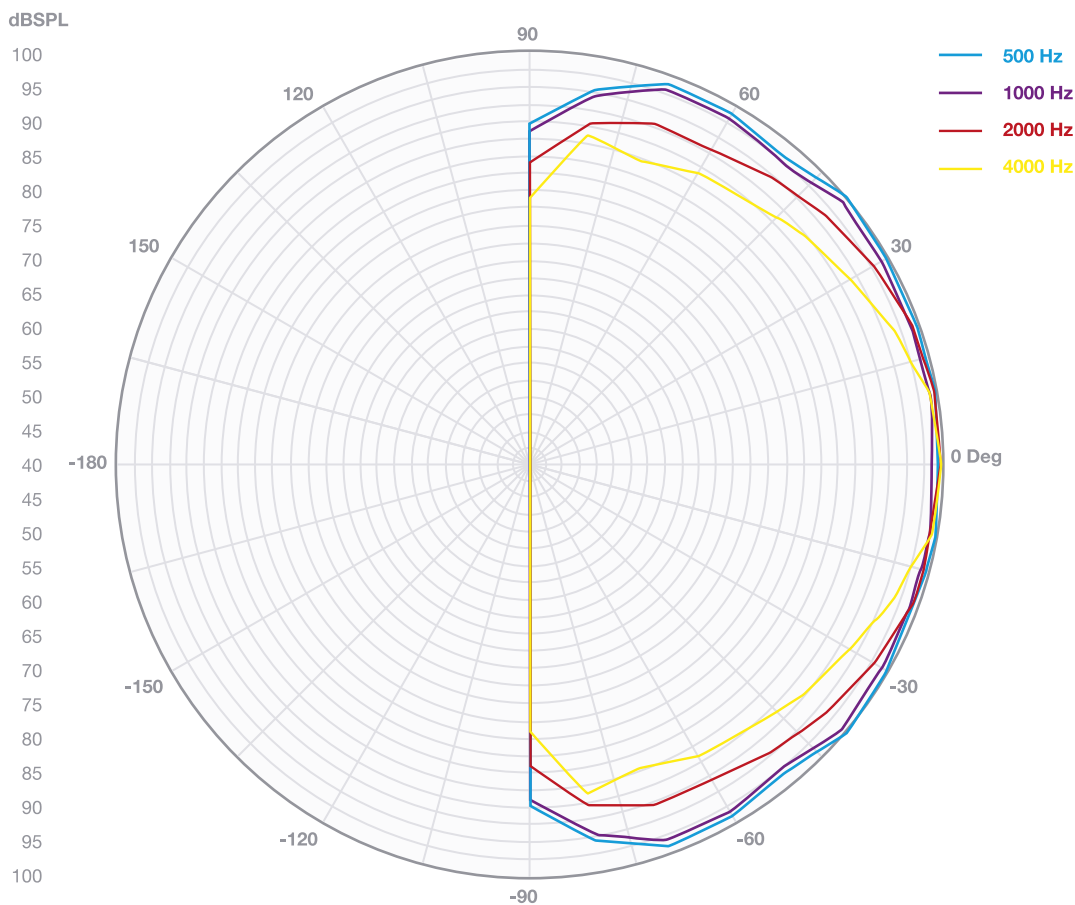


+ Info:
<https://fonestar.com/GAT-501>

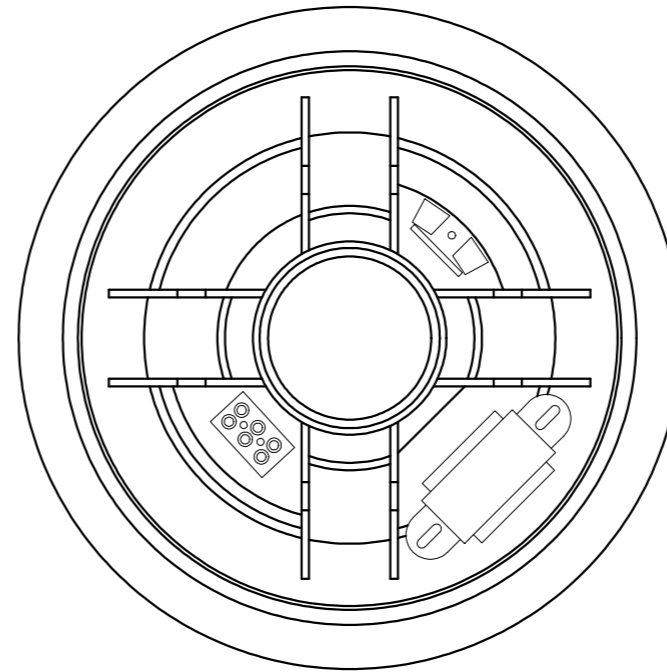
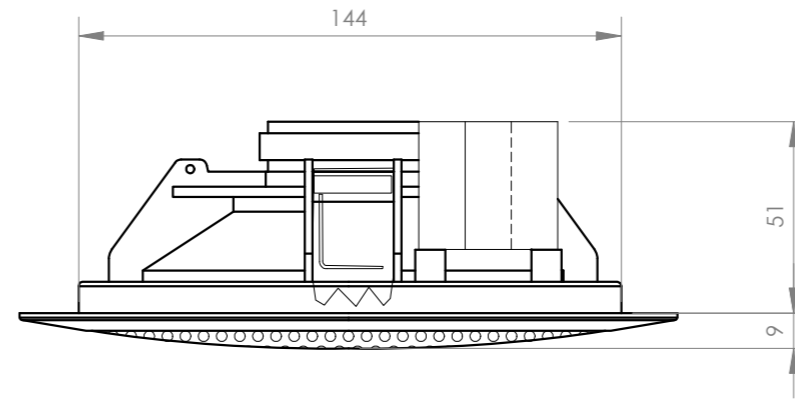
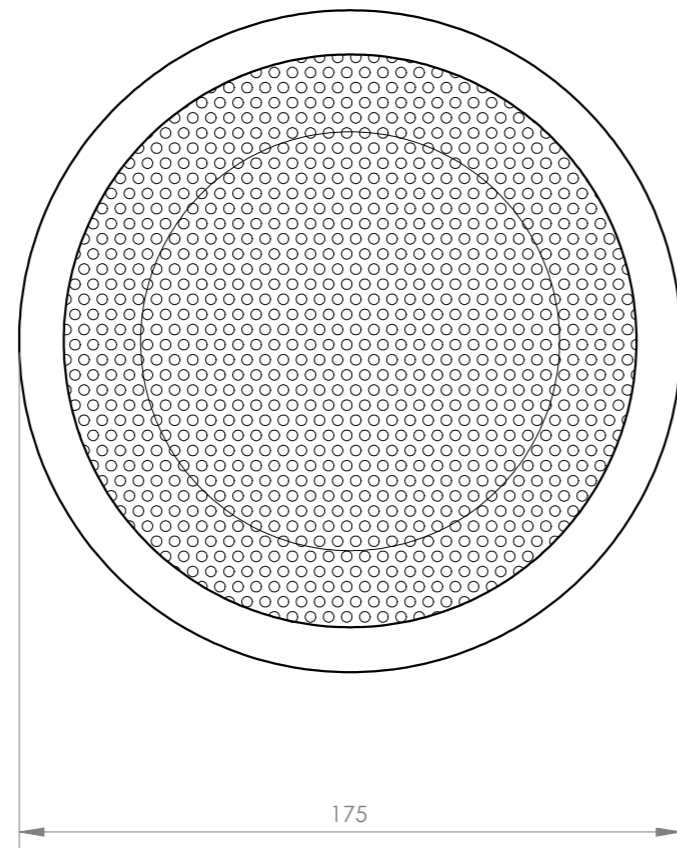
SPL vs Frequency



SPL vs Angle



+ Info
<https://fonestar.com/GAT-501>



FONESTAR	Model	Description	Units	Scale
	GAT-501	100 V LINE TRANSFORMER CEILING SPEAKER	mm	1:2