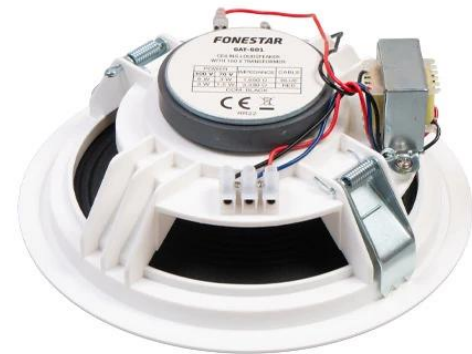
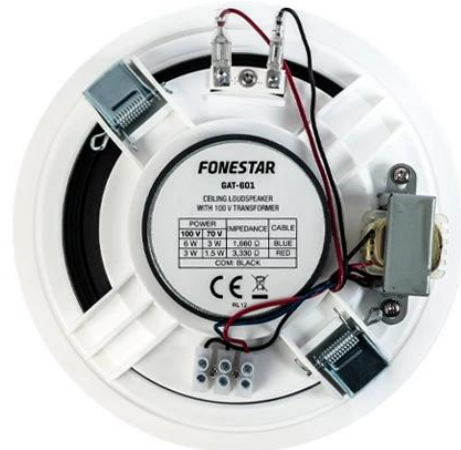


MEGAFONÍA / ALTAVOCES / DE TECHO

GAT-601

ALTAVOZ DE TECHO CON TRANSFORMADOR DE LÍNEA DE 100 V



- ✓ Sonido nítido y limpio
- ✓ Sistema de instalación rápida
- ✓ Fabricados en ABS con caja antifuego y rejilla de acero

ESPECIALMENTE RECOMENDADO EN:



Hostelería



Retail



Hoteles



Todos los sectores



+ Info:
<https://fonestar.com/GAT-601>

DESCRIPCIÓN:

Altavoz de techo Ofrece un sonido nítido y limpio, perfecto para voz y ambientación musical. Tiene el cuerpo fabricado en ABS y rejilla de acero que garantizan su integridad. Con sistema de instalación rápida que minimiza el tiempo de montaje. Perfecto para aplicaciones de ambientación musical y avisos por voz en instalaciones de línea de 100 V en oficinas, comercios, restaurantes, salas de espera, etc.

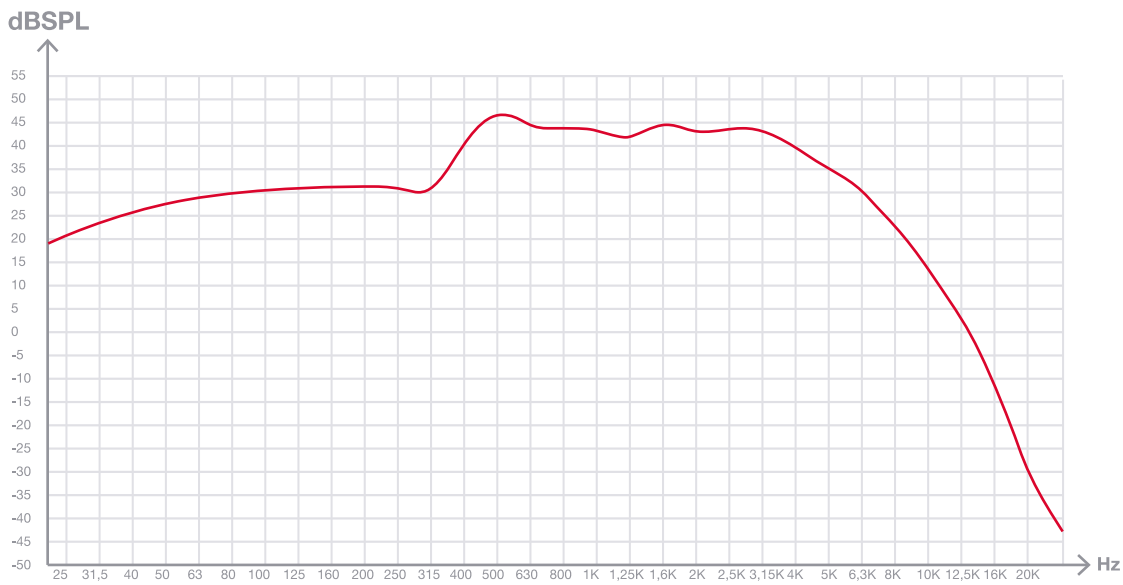
CARACTERÍSTICAS TÉCNICAS:

CARACTERÍSTICAS	Altavoz de techo con transformador de línea 100 V y rejilla redonda.
POTENCIA	10 W máximo, 6 W RMS
ALTAVOCES	6 ½" doble cono
RESPUESTA	140-20.000 Hz
IMPEDANCIA	6 W RMS@100V (1.660 Ohm) 3 W RMS@100V (3.330 Ohm)
SENSIBILIDAD	92 dB ±3 dB a 1 W/1 m
MATERIAL	ABS y rejilla de acero
COLOR	Blanco (RAL 9003)
MEDIDAS	188 mm Ø x 80 mm fondo
ORIFICIO	168 mm Ø
PESO	0'6 kg
	Sistema de instalación rápida

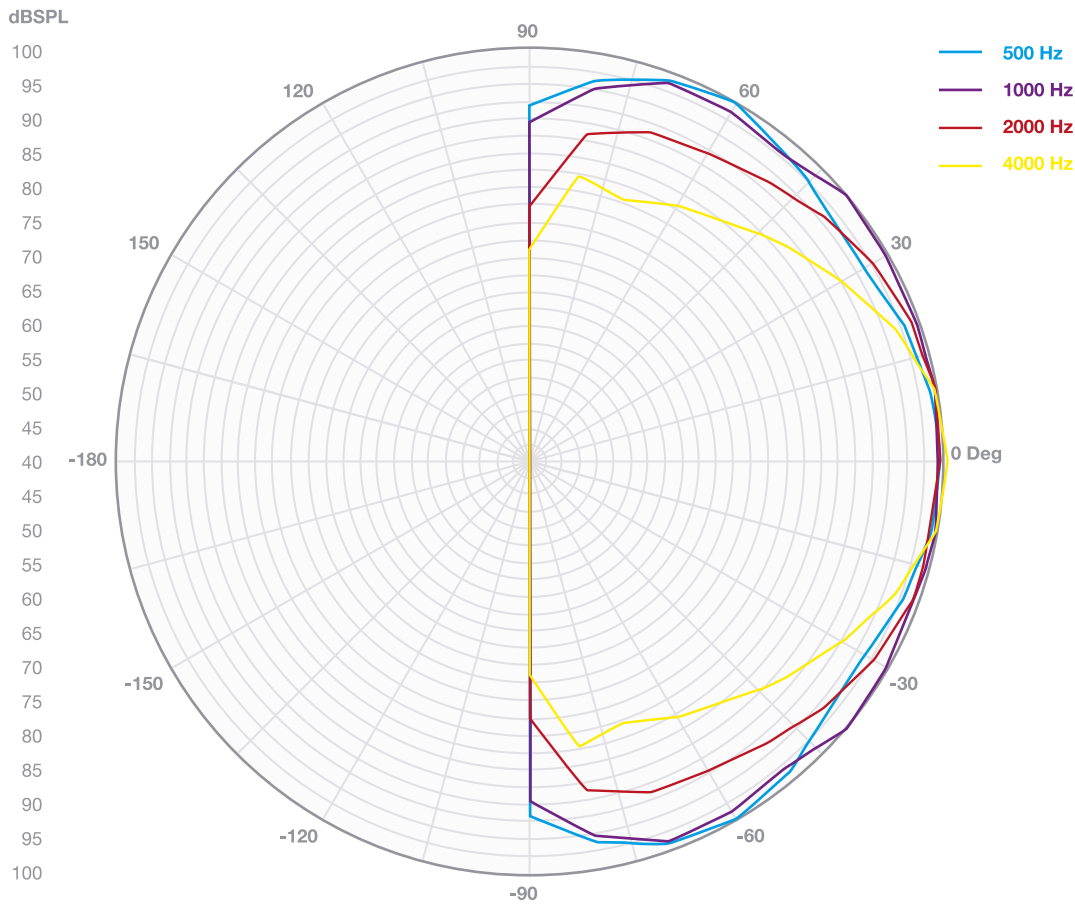


+ Info:
<https://fonestar.com/GAT-601>

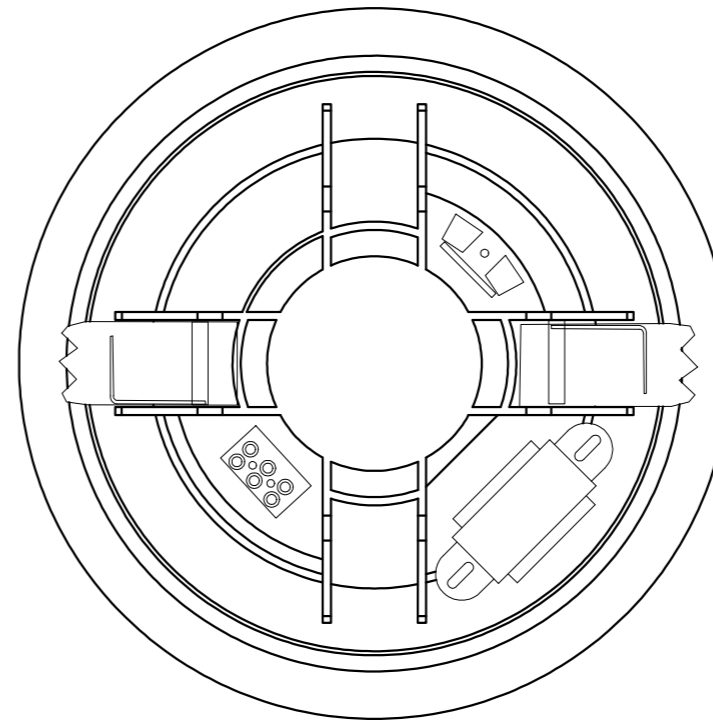
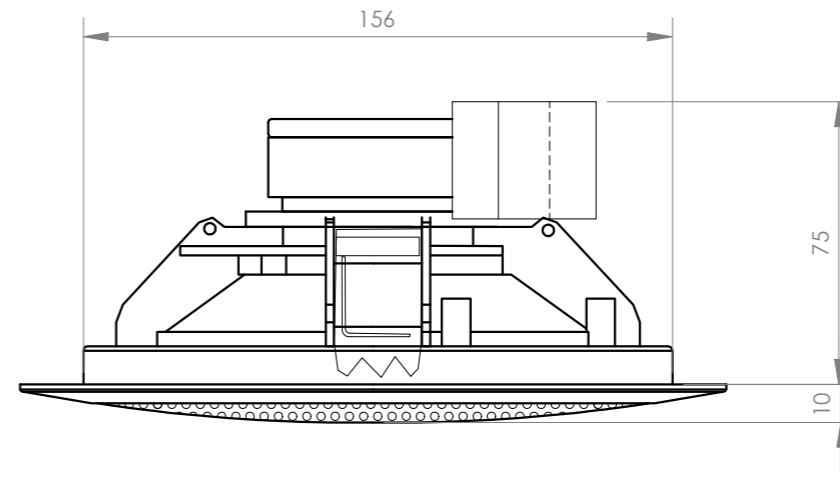
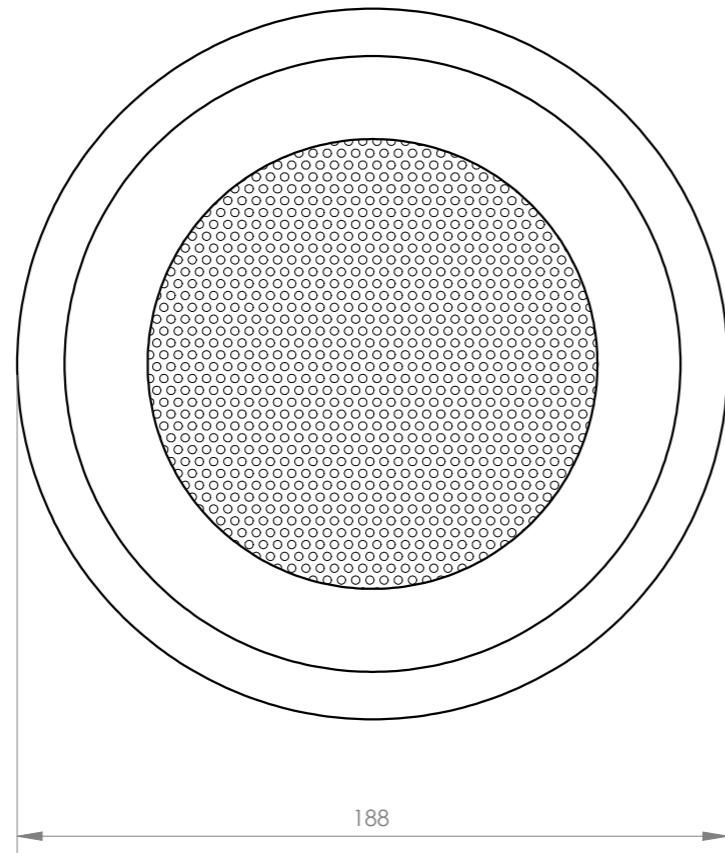
SPL vs Frequency



SPL vs Angle



+ Info
<https://fonestar.com/GAT-601>



FONESTAR	Model	Description	Units	Scale
	GAT-601	100 V LINE TRANSFORMER CEILING SPEAKER	mm	1:2