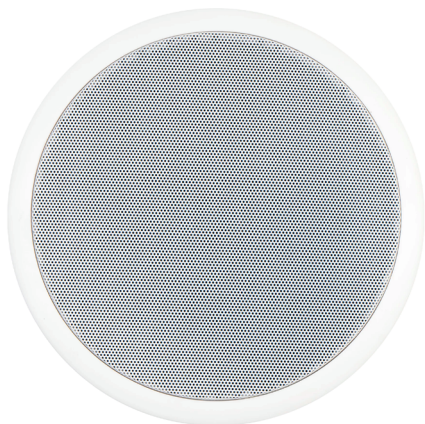


GAT-801

CEILING LOUDSPEAKERS

ALTAVOZ DE TECHO
HAUT-PARLEUR DE PLAFOND
COLUNA DE TETO



QUICK START GUIDE/GUÍA RÁPIDA/
GUIDE DE DÉMARRAGE RAPIDE/GUIA RÁPIDO

FONESTAR

DESCRIPTION/DESCRIPCIÓN/DESCRIPTION/DESCRIÇÃO

EN

- Provides crystal-clear sound, perfect for voice and background music
- 8" double cone
- Weatherproof aluminium grille
- 10/5/1.5 W RMS@100 V
- Response 75-16,000 Hz
- Sensitivity 93 dB \pm 3 dB at 1 W/1 m

ES

- Ofrece un sonido nítido y limpio, perfecto para voz y ambientación musical
- Altavoz 8" doble cono
- Rejilla de aluminio resistente a la intemperie
- 10/5/1'5 W RMS@100 V
- Respuesta 75-16.000 Hz
- Sensibilidad 93 dB \pm 3 dB a 1 W/1 m

FR

- Ils offrent un son net et propre, parfait pour voix et ambiance musical
- Haut-parleur 8" double cône
- Grille en aluminium résistante aux intempéries
- 10/5/1'5 W RMS@100 V
- Réponse 75-16.000 Hz
- Sensibilité 93 dB \pm 3 dB à 1 W/1 m.

PT

- Oferece um som nítido e limpo, perfeito para voz e música ambiente
- Altifalante 8" duplo cone
- Grelha de alumínio resistente à intempérie
- 10/5/1,5 W RMS@100 V
- Resposta 75-16.000 Hz
- Sensibilidade 93 dB \pm 3 dB a 1 W/1 m

IMPORTANT

For proper functioning and performance, use appropriate power, impedance and frequency limits.

Before connecting to other equipment, take into account the necessary conditions for a HIGH IMPEDANCE installation (100 V line). Further information can be found at:

fonestar.com/downloads/install_fonestar_en.pdf

IMPORTANTE

Para un correcto funcionamiento y aprovechamiento de las prestaciones del equipo utilice la potencia, impedancia y límites de frecuencia adecuados.

Antes de proceder a la conexión con otros equipos tenga en cuenta las condiciones necesarias en una instalación de ALTA IMPEDANCIA (línea 100 V). Puede encontrar más información en:

fonestar.com/downloads/install_fonestar_es.pdf

IMPORTANT

Pour le fonctionnement correct et l'utilisation et exploitation des prestations de l'appareil, utilisez la puissance, impédance et limites de fréquences adéquats. Avant de procéder à la connexion avec d'autres appareils, prenez en compte les conditions nécessaires pour une installation de HAUTE IMPÉDANCE (ligne 100 V). Vous pouvez trouver plus d'informations sur la :

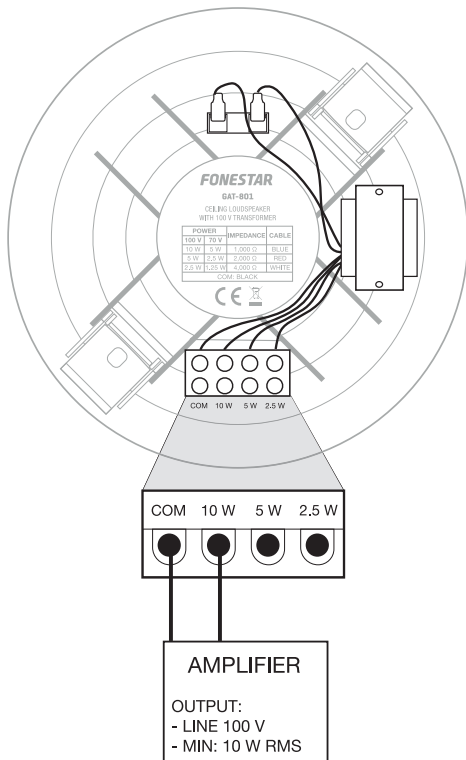
fonestar.com/downloads/install_fonestar_fr.pdf

IMPORTANTE

Para o correto funcionamento e aproveitamento das funcionalidades do equipamento, utilize a potência, impedância e limites de frequência adequados. Antes de fazer a ligação com outros equipamentos, tenha em atenção as condições necessárias para uma instalação de ALTA IMPEDÂNCIA (linha 100 V). Poderá encontrar mais informação em:

fonestar.com/downloads/install_fonestar_pt.pdf

CONNECTION EXAMPLES/EJEMPLOS DE CONEXIÓN/ EXEMPLES DE CONNEXION/EXEMPLOS DE LIGAÇÃO

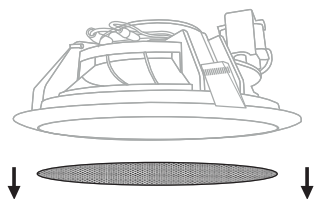


CONNECTIONS

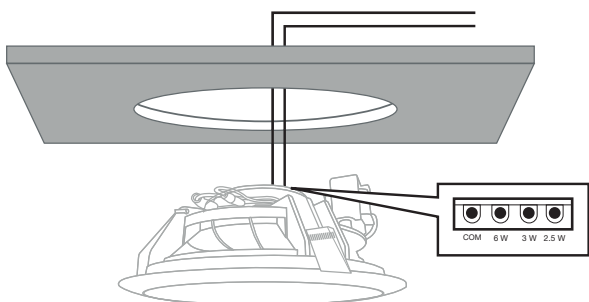
POWER		IMPEDANCE	CABLE
100 V	70 V		
10 W	5 W	1,000 Ω	BLUE
5 W	3.5 W	2,000 Ω	RED
2.5 W	1.25 W	4,000 Ω	WHITE
COM: BLACK			

INSTALLATION/INSTALACIÓN/INSTALLATION/INSTALAÇÃO

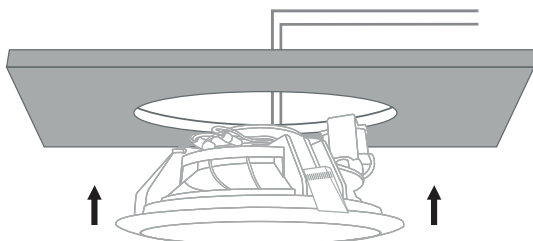
1



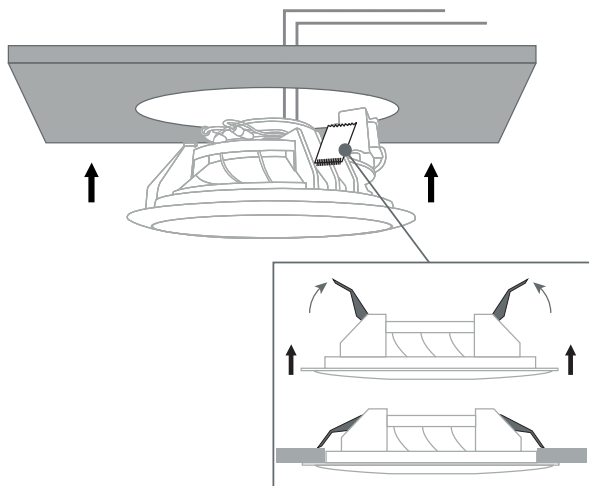
2



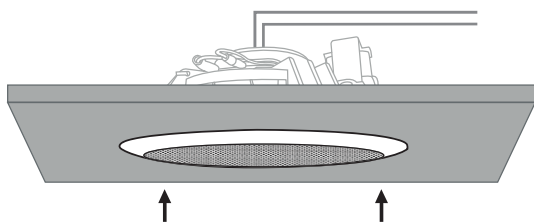
3



4



5



TECHNICAL SPECIFICATIONS
ESPECIFICACIONES TÉCNICAS
SPÉCIFICATIONS TECHNIQUES
ESPECIFICAÇÕES TÉCNICAS

EN	
POWER	20 W maximum, 10 W RMS
LOUDSPEAKER	8" double cone
RESPONSE	75-16,000 Hz
IMPEDANCE	10 W RMS@100V (1,000 Ω) 5 W RMS@100V (3,000 Ω) 2.5 W RMS@100V (4,000 Ω)
SENSITIVITY	93 dB \pm 3 dB at 1 W/1 m
MATERIAL	ABS and aluminium grille
DIMENSIONS	228 mm \varnothing x 90 mm depth
HOLE	205 mm \varnothing

ES	
POTENCIA	20 W máximo, 10 W RMS
ALTAVOCES	8" doble cono
RESPUESTA	75-16.000 Hz
IMPEDANCIA	10 W RMS@100V (1.000 Ω) 5 W RMS@100V (2.000 Ω) 2'5 W RMS@100V (4.000 Ω)
SENSIBILIDAD	93 dB \pm 3 dB a 1 W/1 m
MATERIAL	ABS y rejilla de aluminio
MEDIDAS	228 mm \varnothing x 90 mm fondo
ORIFICIO	205 mm \varnothing

FR	
PUISSANCE	20 W maximum, 10 W RMS
HAUTS-PARLEURS	8" double cône
RÉPONSE	75-16.000 Hz
IMPÉDANCE	10 W RMS@100V (1.000 Ω) 5 W RMS@100V (2.000 Ω) 2'5 W RMS@100V (4.000 Ω)
SENSIBILITÉ	93 dB \pm 3 dB à 1 W/1 m
MATÉRIEL	ABS et grille en aluminium
DIMENSIONS	228 mm \varnothing x 90 mm profondeur
ORIFICE	205 mm \varnothing

PT	
POTÊNCIA	20 W máximo, 10 W RMS
ALTIFALANTES	8" cone duplo
RESPOSTA	75-16.000 Hz
IMPEDÂNCIA	10 W RMS@100V (1.000 Ω) 5 W RMS@100V (2.000 Ω) 2,5 W RMS@100V (4.000 Ω)
SENSIBILIDADE	93 dB \pm 3 dB a 1 W/1 m
MATERIAL	ABS e grelha de alumínio
MEDIDAS	228 mm \varnothing x 90 mm profundidade
ORIFÍCIO	205 mm \varnothing