

PROX-120S

PA AMPLIFIER

AMPLIFICADOR DE MEGAFONÍA
AMPLIFICATEUR PUBLIC ADDRESS
AMPLIFICADOR DE MEGAFONIA



INSTRUCTION MANUAL/MANUAL DE USUARIO/
MODE D'EMPLOI/MANUAL DE INSTRUÇÕES

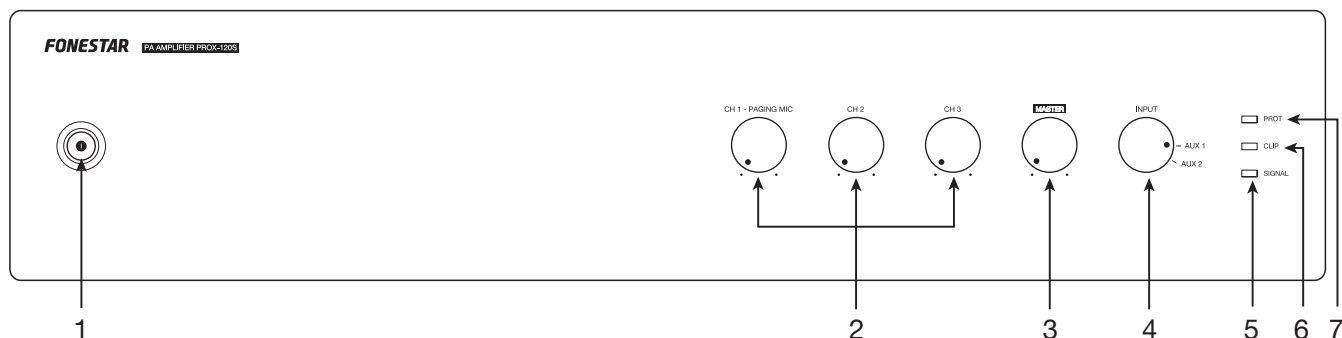
FONESTAR

DESCRIPTION

- Distributed audio for PA installations with 100 speakers, also with low impedance output.
- Safe and durable connections with low maintenance.
- With 3 mic/line inputs and 2 auxiliary inputs.
- User-friendly operation and a modern, discreet design.

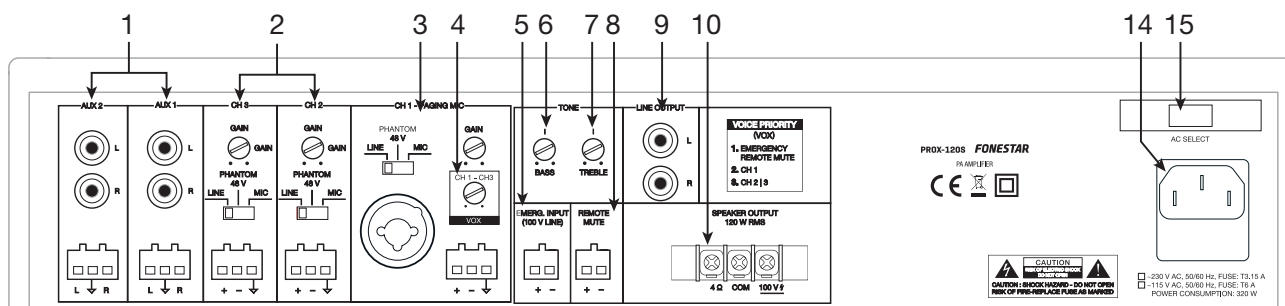
CONTROLS AND FUNCTIONS

FRONT PANEL



- 1.- : indicator light and on/off switch of the amplifier.
- 2.- **CH 1 - PAGING MIC/CH 2/CH 3**: volume controls for the CH 1, CH 2 and CH 3 inputs on the rear panel.
- 3.- **MASTER**: volume control of the input selected by the INPUT selector switch.
- 4.- **INPUT**: input source selector: AUX 1 o AUX 2.
- 5.- **SIGNAL**: signal status indicator light. Lights up when signal is detected at the inputs.
- 6.- **CLIP**: signal peak indicator light for each input. If it lights up lightly or occasionally you should reduce the output volume. If the indicator light stays on continuously, it is because the input signal is very high. In this case, reduce the input signal volume.
- 7.- **PROT**: protection indicator light. Lights up when the temperature channel protection is activated. With protection enabled, the audio output of that channel is cut off. If this happens, turn off the computer, make sure that the vents for air intake and exhaust are free of obstructions and turn down the volume of the input signal.. Wait a few minutes for the appliance to stabilize before you switch it on again.

REAR PANEL



- 1.- **AUX 2/AUX 3**: stereo auxiliary inputs for connection of audio devices such as mixers, computers, etc. These inputs have 2 connector options, 2xRCA or euroblock.
- 2.- **CH 2/CH 3**: audio inputs from dynamic microphone (MIC), condenser microphone (PHANTOM 48 V) or lines (LINE), balanced eurolock connector. Once the input type has been selected with the MIC/PHANTOM 48 V/LINE selector, the gain of the input can be adjusted with the GAIN control.

- 3.- **CH 1 - PAGING MIC:** priority audio input for dynamic microphone (MIC), condenser microphone (PHANTOM 48 V) or lines (LINE), balanced combo connectors (XLR and 6.3 mm jack) and eurolock. Once the input type has been selected with the MIC/PHANTOM 48 V/LINE selector, the gain of the input can be adjusted with the GAIN control.
- 4.- **VOX CH 1 - CH 3:** setting the sensitivity to make the CH 1-3 inputs priority over all other signals. Depending on this setting, the signal level required at the CH 1-3 inputs to cut audio from other sources will be higher or lower. If the VOX control is set to minimum, no audio will be cut off from any output when there is signal on CH 1-3. Please note the order of priority of the amplifier inputs, for more information see section CONNECTION - PRIORITY OF INPUTS.
- 5.- **EMERG. INPUT (100 V LINE):** 100 V audio input for connecting an emergency system, euroblock.
- 6.- **BASS:** boosts/attenuates low frequencies.
- 7.- **TREBLE:** boosts or attenuates high frequencies.
- 8.- **REMOTE MUTE:** mute/unmute the speaker output remotely with the help of a switch, euroblock connector. This input is in open circuit, to silence it you must close the circuit.
- 9.- **LINE OUTPUT:** line output, 2xRCA connectors.
- 10.- **SPEAKER OUTPUT 120 W RMS:** 4 Ω low impedance speaker output and 120 W RMS 100 V line, threaded connectors. Please note that the choice of low impedance speakers must conform to the amplifier specifications for serial or parallel connection (only parallel for 100 V line) to obtain power and impedance appropriate to the amplifier output.
- 11.- 115/230 V amplifier power supply input.
- 12.- **AC SELECT:** power supply voltage selector. If you need to change the voltage you should be aware that the fuse must be modified as specified on the product.

BASIC OPERATION

Select the operating mode using the INPUT control on the amplifier front panel.

AUX 1/AUX 2 INPUTS

- Select the desired mode by having the signal connected to the corresponding connector input on the rear panel of the amplifier.
- Activate the audio device (player, mixer, PC, smartphone, etc.) connected to the input to start playback.

NOTE: make sure that the signal from your audio device is loud enough to be heard through the amplifier. This allows you to control the volume from the amplifier itself at a later time without having to operate any other equipment.

CONNECTION

IMPORTANT: refrigerate the amplifier properly. To do this, make sure that the place where it is installed has access to airflow and that the slots in the chassis are free of obstructions.

- With the amplifier switched off, connect all audio sources AUX, CH, EMERG. INPUT.
- Connect the speakers to the corresponding low impedance output* (4 Ω + COM) or 100 V line* (100 V + COM) or to the stereo line output (LINE OUTPUT).

***IMPORTANT:** for proper operation and performance of the equipment, use the correct power, impedance and frequency limits. Before connecting to other equipment, be aware of the conditions required in a HIGH IMPEDANCE (100 V) and LOW IMPEDANCE installation. More information can be found at:

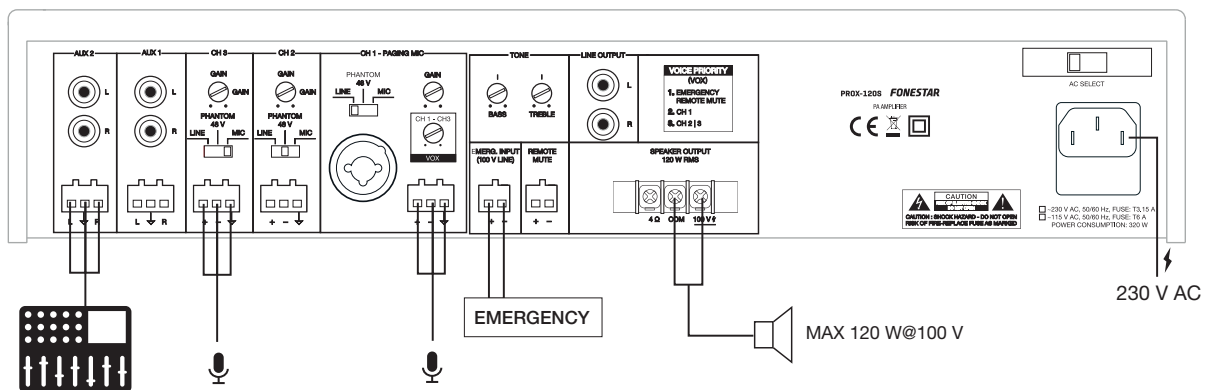
fonestar.com/downloads/install_fonestar_es.pdf

- Check that the volume and gain controls are at minimum, connect the amplifier to power.
- Turn on the amplifier and select input with the INPUT.
- Finally, adjust all volume and gain and equalization controls (BASS and TREBLE).

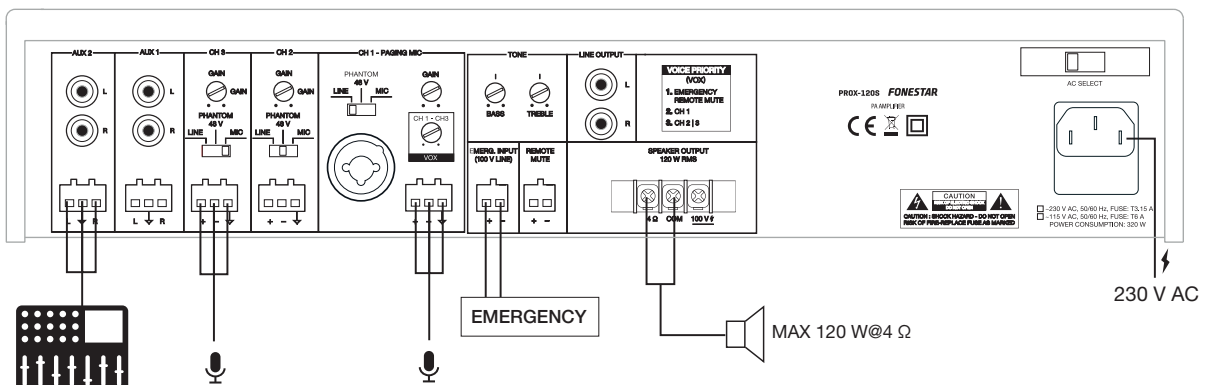
INPUT PRIORITY

- The EMERG input INPUT has the highest priority attenuating all other inputs when the input has a signal.
- CH 1 input has priority over inputs CH 2, CH 3, AUX 1 and AUX 2. This priority is by signal level and can be selected with VOX control.
- And CH 2 and CH 3 inputs has priority over input AUX 1, AUX 2 and its priority is set with the VOX control, just like as CH 1.
- The REMOTE MUTE input attenuates all inputs except the EMERG input. INPUT when a contact closure of its terminals is performed.

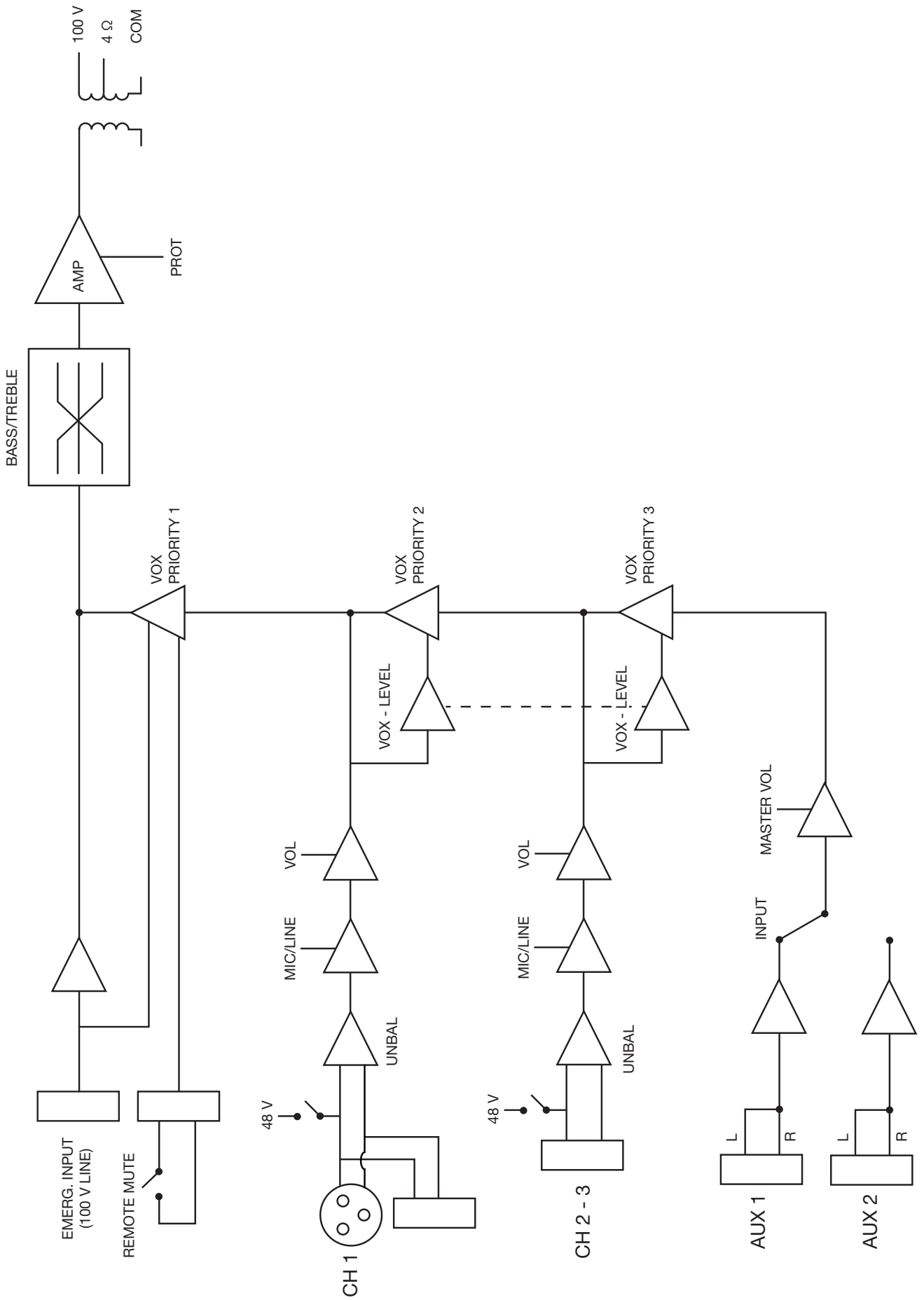
100 V LINE



LOW IMPEDANCE



BLOCK DIAGRAM



TECHNICAL SPECIFICATIONS

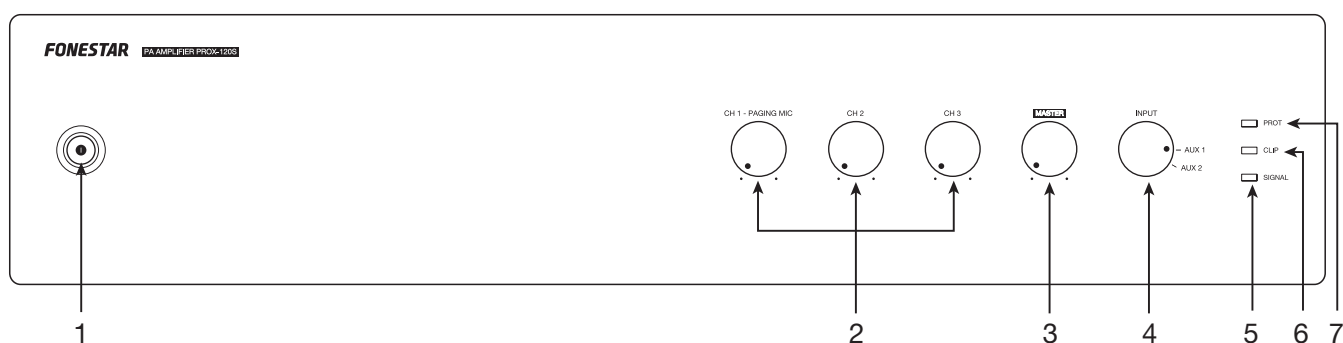
	PROX-120S
FEATURES	PA amplifier Microphone inputs with mix, gain and priority level control. Tone controls. 100 V and 4 Ω outputs.
POWER	120 W RMS
RESPONSE	40-20,000 Hz -10 dB
DISTORTION	THD+N: < 1% at 1 kHz
S/N RATIO	>77 dB
PROTECTIONS	Overcurrent, DC and short-circuit at the output
INPUTS	CH 1: 1 balanced mic/line with 48 V phantom, Combo (XLR + 6.3 mm) and euroblock. Mic: 600 Ω , 6 mV RMS (-44 dBV). Line: 100k Ω , 250 mV RMS (-12 dBV). CH 2 and 3: 2 balanced mic/line with 48V phantom, euroblock. Mic: 600 Ω , 6 mV RMS (-44 dBV). Line: 100k Ω , 250 mV RMS (-12 dBV). 2 aux, euroblock/2 x RCA, 47,000 Ω 300 mV RMS (-10 dBV) 1 emergency 100 V line, euroblock. Mute (Emergency Priority) by contact closure, euroblock
OUTPUTS	1 line, 2 x RCA, 1.25 V RMS (+2 dBV)
FUNCTIONS	Input priority. Emergency Input 100V with maximum priority, attenuates all other inputs. Mute by contact closure, attenuates all inputs except the 100V Emergency input. Channel 1 with priority over all other inputs, level selectable. Channel 2 and 3 with priority over aux inputs, level selectable Indicator lights for power on, protection, signal peak and output signal Temperature-controlled forced ventilation cooling
CONTROLS	Microphone volume Mic/line/phantom selector Master volume Aux input selector Tone: bass and treble (+/- 10 dB 100 Hz and 10k Hz) Microphone gain Priority activation signal level (VOX)
IMPEDANCE	4 Ω and 100 V line (83 Ω), euroblock
OPERATING TEMPERATURE	0° ~ 40°C
MAXIMUM HUMIDITY	95%
POWER SUPPLY	230/115 V AC 50-60 Hz, 320 W AC fuse 230 V 3.15 A / 115 V 6 A
DIMENSIONS	430 x 89 x 325 mm depth
ACCESSORIES	Power cable

DESCRIPCIÓN

- Audio distribuido para instalaciones de megafonía con altavoces de 100 V, también con salida de baja impedancia.
- Conexiones seguras y duraderas con bajo mantenimiento.
- Dispone de 3 entradas micro/línea y 2 entradas auxiliares.
- Fácil manejo para el usuario y un diseño actual y discreto.

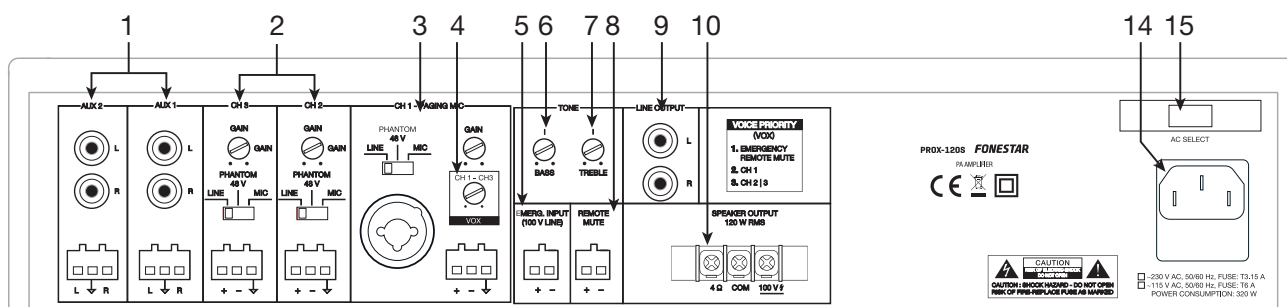
CONTROLES Y FUNCIONES

PANEL FRONTAL



- 1.- **⏻**: indicador luminoso e interruptor de encendido/apagado del amplificador.
- 2.- **CH 1 - PAGING MIC/CH 2/CH 3**: controles de volumen de las entradas CH 1, CH 2 y CH 3 del panel posterior.
- 3.- **MASTER**: control de volumen de la entrada seleccionada por el selector INPUT.
- 4.- **INPUT**: selector de la fuente de entrada: AUX 1 o AUX 2.
- 5.- **SIGNAL**: indicador luminoso de estado de la señal. Se enciende cuando se detecta señal en las entradas.
- 6.- **CLIP**: indicador luminoso de pico de señal de cada entrada. Si se enciende ligera u ocasionalmente debe reducir el volumen de salida. Si el indicador luminoso permanece encendido continuamente es debido a que la señal de entrada tiene un nivel muy elevado. En este caso, reduzca el volumen de la señal de entrada.
- 7.- **PROT**: indicador luminoso de protección. Se enciende cuando se activa la protección del canal por temperatura. Con la protección activada se corta la salida de audio de dicho canal. Si esto sucede, apague el equipo, asegúrese de que las ranuras de recogida y expulsión de aire están libres de obstáculos y baje el volumen de la señal de entrada. Espere unos minutos a que el aparato se estabilice antes de volver a encenderlo.

PANEL POSTERIOR



- 1.- **AUX 1/AUX 2**: entradas auxiliares estéreo para la conexión de dispositivos de audio como mesas de mezclas, ordenadores, etc. Estas entradas disponen de 2 opciones de conector, 2xRCA o euroblock.

- 2.- **CH 2/CH 3:** entradas de audio de micrófono dinámico (MIC), micrófono de condensador (PHANTOM 48 V) o líneas (LINE), conector euroblock balanceado. Una vez seleccionado el tipo de entrada con el selector MIC/PHANTOM 48 V/LINE podremos ajustar la ganancia de la entrada con el control GAIN.
- 3.- **CH 1 - PAGING MIC:** entrada de audio con prioridad para micrófono dinámico (MIC), micrófono de condensador (PHANTOM 48 V) o líneas (LINE), conectores balanceados combo (XLR y jack 6'3 mm) y euroblock. Una vez seleccionado el tipo de entrada con el selector MIC/PHANTOM 48 V/LINE podremos ajustar la ganancia de la entrada con el control GAIN.
- 4.- **VOX CH 1 - CH 3:** ajuste de la sensibilidad para realizar prioridad de las entradas CH 1-3 sobre el resto de señales. En función de este ajuste el nivel de señal necesario en las entradas CH 1-3 para cortar el audio del resto de fuentes será mayor o menor. Si el control VOX está al mínimo, no se cortará el audio de ninguna salida cuando haya señal en CH 1-3. Tenga en cuenta el orden de prioridad de las entradas del amplificador, para más información diríjase al apartado CONEXIÓN - PRIORIDAD DE LAS ENTRADAS.
- 5.- **EMERG. INPUT (100 V LINE):** entrada de audio 100 V para conectar un sistema de emergencia, euroblock.
- 6.- **BASS:** atenúa/refuerza las frecuencias graves.
- 7.- **TREBLE:** atenúa/refuerza las frecuencias agudas.
- 8.- **REMOTE MUTE:** silenciar/no silenciar la salida de altavoces de forma remota con ayuda de un interruptor, conector euroblock. Esta entrada se encuentra en circuito abierto, para silenciarlo deberá cerrar el circuito.
- 9.- **LINE OUTPUT:** salida de línea, conectores 2xRCA.
- 10.- **SPEAKER OUTPUT 120 W RMS:** salida de altavoces de baja impedancia 4 Ω y línea de 100 V de 120 W RMS, conector roscados. Tenga en cuenta que la elección de los altavoces debe ajustarse a las especificaciones del amplificador para que realice su conexionado en serie o paralelo (sólo paralelo para línea 100 V) y se obtenga una potencia e impedancia adecuadas a la salida del amplificador.
- 11.- Entrada de alimentación eléctrica del amplificador 115/230 V.
- 12.- **AC SELECT:** selector de voltaje de alimentación. Si necesita cambiar el voltaje deberá tener en cuenta que el fusible debe modificarse según se especifica en el producto.

FUNCIONAMIENTO BÁSICO

Seleccione el modo de funcionamiento mediante el control INPUT del panel frontal del amplificador.

ENTRADAS AUX 1/AUX 2

- Seleccione el modo deseado teniendo conectada la señal a la entrada del conector correspondiente del panel trasero del amplificador.
- Active el dispositivo de audio (reproductor, mesa de mezclas, PC, smartphone, etc.) conectado a dicha entrada para iniciar la reproducción.

NOTA: asegúrese de que la señal de su dispositivo de audio tiene un volumen suficiente para poder ser escuchado a través del amplificador. De este modo, podrá controlar el volumen desde el propio amplificador con posterioridad sin tener que manipular ningún otro equipo.

CONEXIÓN

IMPORTANTE: refrigere la etapa correctamente. Para ello, asegúrese que el lugar donde está instalado tiene acceso a un flujo de aire y que las ranuras del chasis están libres de obstáculos.

- Con el amplificador apagado conecte todas las fuentes de audio AUX, CH, EMERG. INPUT.
- Conecte los altavoces a la salida correspondiente de baja impedancia* (4 Ω + COM) o línea de 100 V* (100 V + COM) o a la salida de línea estéreo (LINE OUTPUT).

***IMPORTANTE:** para un correcto funcionamiento y aprovechamiento de las prestaciones del equipo utilice la potencia, impedancia y límites de frecuencia adecuados. Antes de proceder a la conexión con otros equipos tenga en cuenta las condiciones necesarias en una instalación de ALTA IMPEDANCIA (100 V) y BAJA IMPEDANCIA. Puede encontrar más información en:

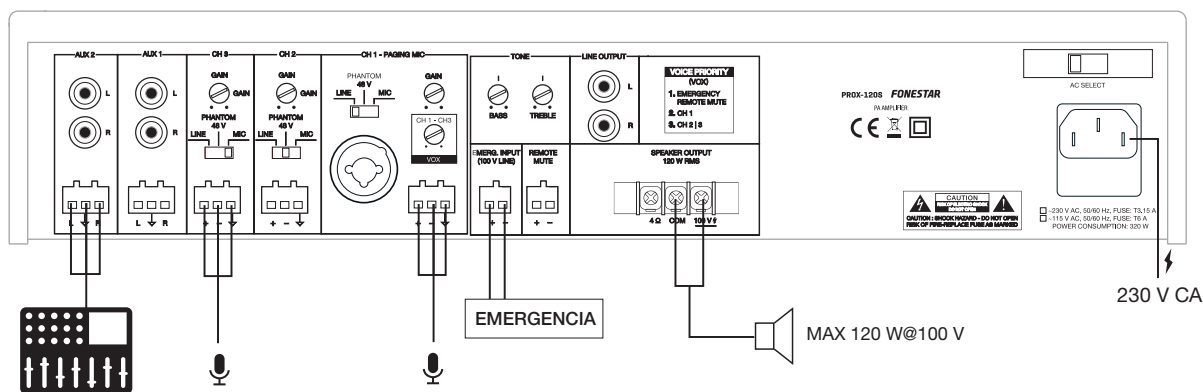
fonestar.com/downloads/install_fonestar_es.pdf

- Revise que los controles de volumen y ganancia están al mínimo, conecte el amplificador a la alimentación.
- Encienda el amplificador y seleccione la entrada con el control INPUT.
- Por último, regule todos los controles de volumen y ganancia, y ecualización (BASS y TREBLE).

PRIORIDAD DE LAS ENTRADAS

- La entrada de EMERG. INPUT tiene la máxima prioridad atenuando el resto de entradas cuando esta tenga señal.
- Las entrada CH 1 tiene prioridad sobre las entradas CH 2, CH 3, AUX 1 y AUX 2. Esta prioridad es por nivel de señal y se puede seleccionar con el control VOX.
- Y las entradas CH 2 y CH 3 tienen prioridad sobre las entradas AUX 1 y AUX 2 y su prioridad se ajusta con el control VOX, igual que CH 1.
- La entrada REMOTE MUTE atenúa todas las entradas excepto la entrada EMERG. INPUT cuando se realiza un cierre de contactos de sus terminales.

LÍNEA 100 V



BAJA IMPEDANCIA

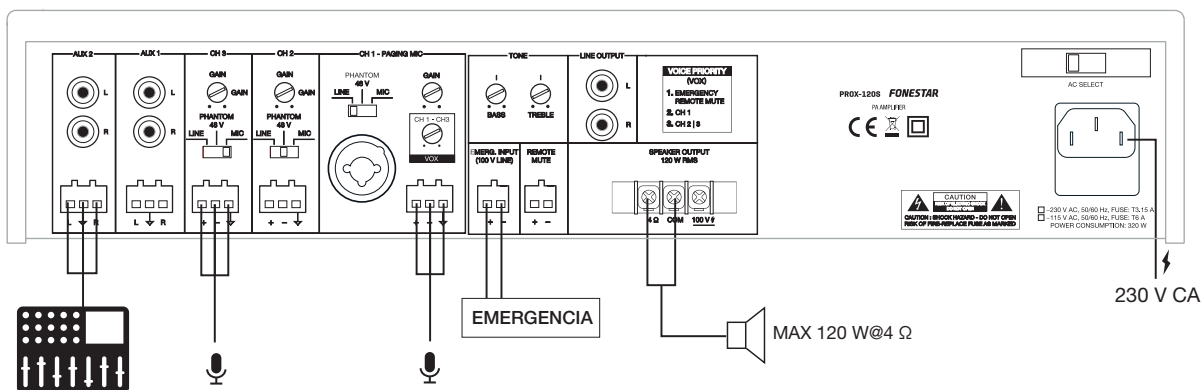
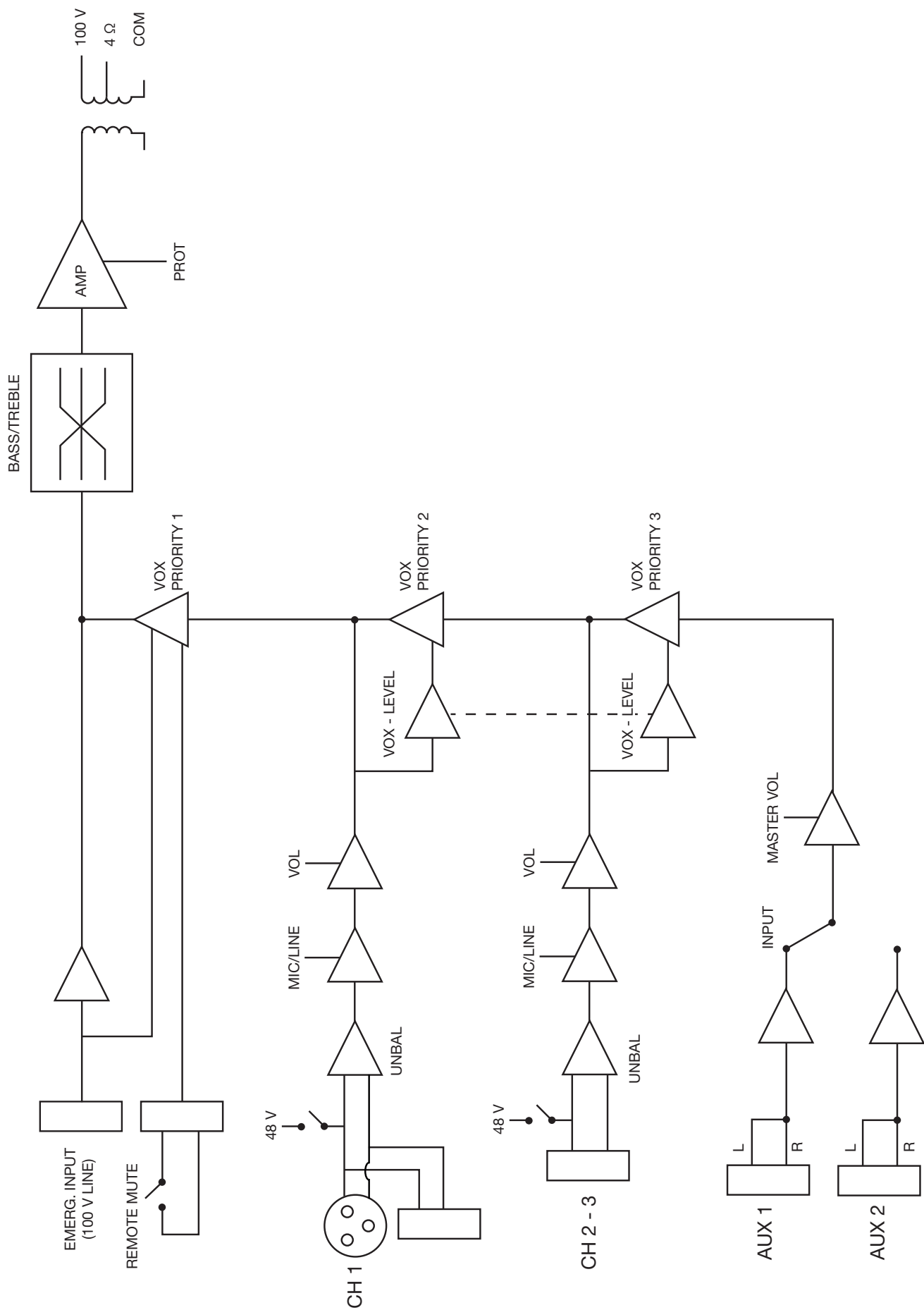


DIAGRAMA DE BLOQUES



ESPECIFICACIONES TÉCNICAS

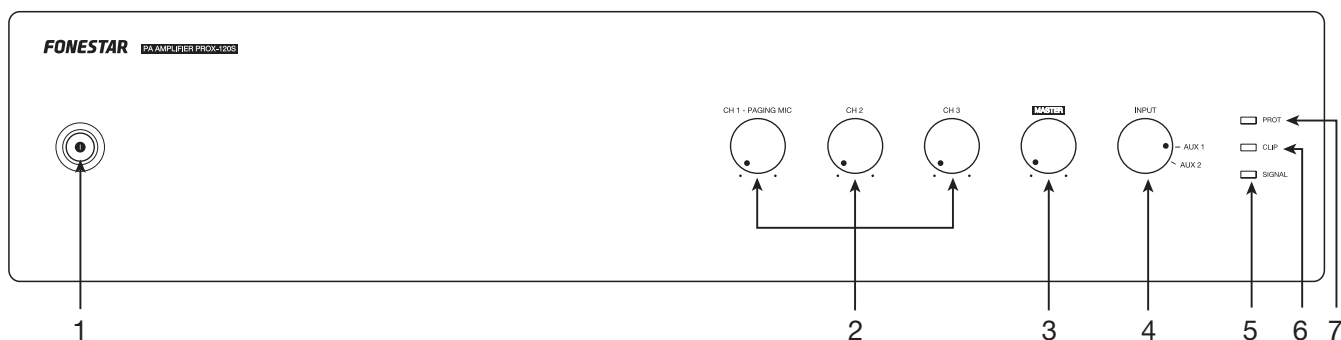
	PROX-120S
CARACTERÍSTICAS	Amplificador de megafonía Entradas de micrófono con control de mezcla, ganancia y nivel de prioridad. Controles de tono. Salidas de 100 V y 4 Ω.
POTENCIA	120 W RMS
RESPUESTA	40-20.000 Hz -10 dB
DISTORSIÓN	THD+N: < 1% a 1 kHz
RELACIÓN SEÑAL/ RUIDO	>77 dB
PROTECCIONES	Sobrecorriente, CC y cortocircuito en la salida
ENTRADAS	CH 1: 1 micro/línea balanceado con Phantom 48V, Combo (XLR + 6'3mm) y euroblock. Mic: 600 Ω, 6 mV RMS (-44 dBV). Línea: 100k Ω, 250 mV RMS (-12 dBV) CH 2 y 3: 2 micro/línea balanceado con Phantom 48V, euroblock. Mic: 600 Ω, 6 mV RMS (-44 dBV). Línea: 100k Ω, 250 mV RMS (-12 dBV) 2 auxiliar, euroblock/2 x RCA, 47.000 Ω 300 mV RMS (-10 dBV) 1 emergencia línea de 100 V, euroblock. Mute (Prioridad Emergencia) por cierre de contactos, euroblock
SALIDAS	1 línea, 2 x RCA, 1'25 V RMS (+2 dBV)
FUNCIONES	Prioridad de entradas: Entrada de Emergencia 100V con máxima prioridad, atenua el resto de entradas Mute por cierre de contactos, atenua todas las entradas excepto la entrada de Emergencia 100 V Canal 1 con prioridad sobre resto de entradas, nivel seleccionable Canal 2 y 3 con prioridad sobre entradas auxiliares, nivel seleccionable Indicadores luminosos de encendido, protección, pico de señal y señal de salida Refrigeración por ventilación forzada controlada por temperatura
CONTROLES	Volumen de micrófonos Selector de mic/línea/phantom Volumen master Selector de entrada aux Tono: graves y agudos (+/- 10 dB 100 Hz y 10k Hz) Ganancia de micrófonos Nivel de señal de activación de prioridad (VOX)
IMPEDANCIA	4 Ω y línea 100 V (83 Ω), euroblock
TEMPERATURA DE TRABAJO	0° ~ 40°C
HUMEDAD MÁXIMA	95%
ALIMENTACIÓN	230/115 V CA 50-60 Hz, 320 W Fusible CA 230 V 3'15 A / 115 V 6 A
MEDIDAS	430 x 89 x 325 mm fondo
ACCESORIOS	Cable de alimentación

DESCRIPCIÓN

- Audio distribué pour les installations de sonorisation avec des haut-parleurs de 100 V, également avec une sortie basse impédance.
- Connexions sûres et durables avec peu d'entretien.
- Avec 3 entrées micro/ligne et 2 entrées auxiliaires.
- Un fonctionnement convivial et un design moderne et discret.

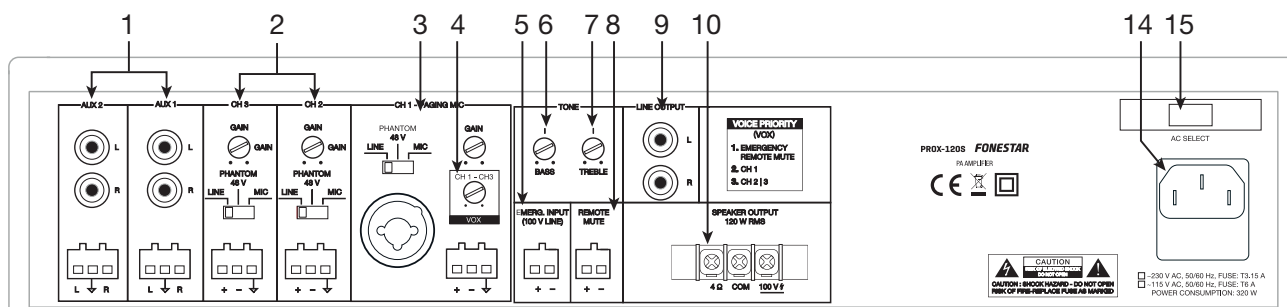
CONTRÔLES ET FONCTIONS

PANNEAU AVANT



- 1.- ϕ : témoin lumineux et l'interrupteur marche/arrêt de l'amplificateur.
- 2.- **CH 1 - PAGING MIC/CH 2/CH 3** : commandes de volume des entrées CH 1, CH 2 et CH 3 du panneau arrière.
- 3.- **MASTER** : contrôle de volume de l'entrée sélectionnée par le sélecteur INPUT.
- 4.- **INPUT** : sélecteur de la source d'entrée : AUX 1 ou AUX 2.
- 5.- **SIGNAL** : indicateur lumineux de mise en marche de la matrice. S'allume lorsqu'un signal est détecté aux entrées.
- 6.- **CLIP** : indicateur lumineux de crête de signal pour chaque entrée. S'il s'allume légèrement ou occasionnellement, vous devez réduire le volume de sortie. Si le témoin reste allumé en permanence, le signal d'entrée est trop élevé. Dans ce cas, réduisez le volume du signal d'entrée.
- 7.- **PROT** : indicateur lumineux de protection. S'allume lorsque la protection de la température du canal est activée. Lorsque la protection est activée, la sortie audio du canal est coupée. Si cela se produit, éteignez l'appareil, assurez-vous que les fentes d'entrée et de sortie d'air ne sont pas obstruées et baissez le volume du signal d'entrée. Attendez quelques minutes pour que l'appareil se stabilise avant de le rallumer.

PANNEAU ARRIÈRE



- 1.- **AUX 1/AUX 2** : entrées auxiliaires stéréo pour la connexion d'appareils audio tels que des tables de mixage, des ordinateurs, etc. Ces entrées ont 2 options de connecteurs, 2xRCA ou euroblock.

- 2.- **CH 2/CH 3:** entrées audio pour microphone dynamique (MIC), microphone à condensateur (PHANTOM 48 V) ou lignes (LINE), connecteur euroblock symétrique. Une fois le type d'entrée sélectionné à l'aide du sélecteur MIC/PHANTOM 48 V/LINE, le gain d'entrée peut être réglé à l'aide de la commande GAIN.
- 3.- **CH 1 - PAGING MIC:** entrée audio avec priorité pour microphone dynamique (MIC), microphone à condensateur (PHANTOM 48 V) ou lignes (LINE), connecteurs combo symétriques (XLR et jack 6'3 mm) et euroblock. Une fois le type d'entrée sélectionné à l'aide du sélecteur MIC/PHANTOM 48 V/LINE, le gain d'entrée peut être réglé à l'aide de la commande GAIN.
- 4.- **VOX CH 1 - CH 3:** réglage de la sensibilité pour prioriser les entrées CH 1-3 sur le reste des signaux. En fonction de ce réglage, le niveau du signal requis aux entrées CH 1-3 pour couper le son des autres sources sera plus ou moins élevé. Si la commande VOX est réglée sur le minimum, aucun son ne sera coupé sur aucune sortie lorsqu'il y a un signal sur CH 1-3. Veuillez noter l'ordre de priorité des entrées de l'amplificateur, pour plus d'informations se référer à la section CONNEXION - PRIORITÉ DES ENTREES.
- 5.- **EMERG. INPUT (100 V LINE) :** entrée audio 100 V pour connecter un système d'urgence, euroblock.
- 6.- **BASS :** renforce/atténue les fréquences graves.
- 7.- **TREBLE :** renforce/atténue les fréquences aigus.
- 8.- **REMOTE MUTE:** mute/no mute à distance de la sortie du haut-parleur à l'aide d'un commutateur, connecteur euroblock. Cette entrée est en circuit ouvert, pour la mettre en sourdine vous devez fermer le circuit.
- 9.- **LINE OUTPUT :** sortie de ligne, connecteurs 2xRCA.
- 10.- **SPEAKER OUTPUT 120 W RMS:** sortie de haut-parleurs de basse impédance 4 Ω et ligne de 100 V de 120 W RMS, connecteur filetés. Veuillez noter que le choix des haut-parleurs doit être adapté aux spécifications de l'amplificateur afin de les connecter en série ou en parallèle (uniquement en parallèle pour une ligne 100 V) et d'obtenir une puissance et une impédance appropriées à la sortie de l'amplificateur.
- 11.- Entrée de l'alimentation de l'amplificateur 115/230 V.
- 12.- **AC SELECT:** sélecteur de tension d'alimentation. Si vous devez changer la tension, veuillez noter que le fusible doit être changé comme indiqué sur le produit.

FONCTIONNEMENT DE BASE

Sélectionnez le mode de fonctionnement à l'aide de la commande INPUT sur le panneau avant de l'amplificateur.

MODE AUX 1/AUX 2

- Sélectionnez le mode souhaité en ayant le signal connecté à l'entrée du connecteur correspondant sur le panneau arrière de l'amplificateur.
- Activez le périphérique audio (lecteur, mixeur, PC, smartphone, etc.) connecté à cette entrée pour lancer la lecture.

N.B. : assurez-vous que votre signal de votre appareil audio est suffisamment fort pour être entendu par l'amplificateur. De cette façon, vous pouvez contrôler ultérieurement le volume à partir de l'amplificateur lui-même, sans avoir à manipuler d'autres équipements.

CONNEXION

IMPORTANT : refroidir correctement l'appareil. Pour ce faire, assurez-vous que le site d'installation dispose d'un accès au flux d'air et que les fentes du châssis sont libres de toute obstruction.

- Lorsque l'amplificateur est éteint, connectez toutes les sources audio AUX, CH, EMERG. INPUT.
- Connectez les haut-parleurs à la sortie correspondante de basse impédance * (4 Ω + COM) ou ligne de 100 V* (100 V + COM) ou à la sortie de ligne stéréo (LINE OUTPUT).

***IMPORTANTE**: pour le bon fonctionnement et les performances de l'équipement, utilisez les limites de puissance, d'impédance et de fréquence appropriées. Avant de raccorder d'autres équipements, veuillez noter les conditions requises pour une installation à HAUTE IMPÉDANCE (100 V) et BASSE IMPÉDANCE. Pour plus d'information :

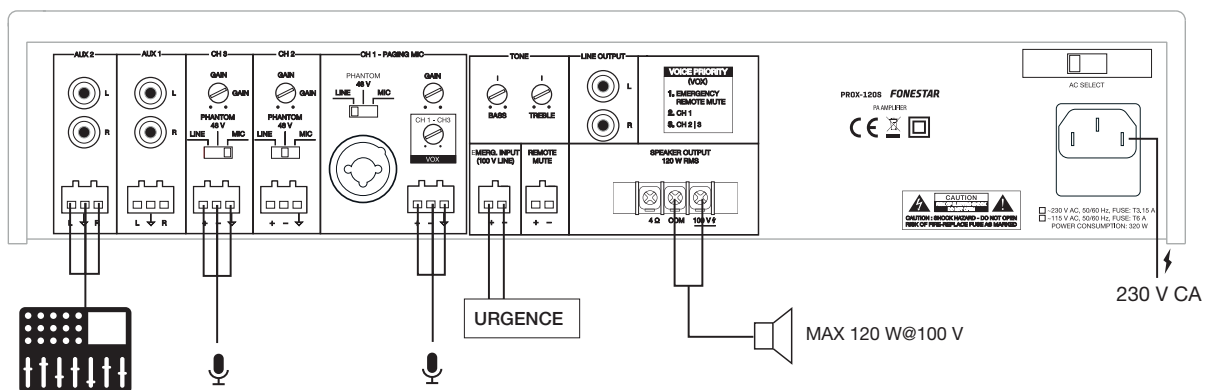
fonestar.com/downloads/install_fonestar_es.pdf

- Vérifiez que les commandes de volume et de gain sont réglées au minimum, connectez l'amplificateur à l'alimentation électrique.
- Allumez l'amplificateur et sélectionnez l'entrée avec la commande INPUT .
- Enfin, réglez tous les contrôles de volume et de gain, ainsi que l'égalisation (BASS et TREBLE).

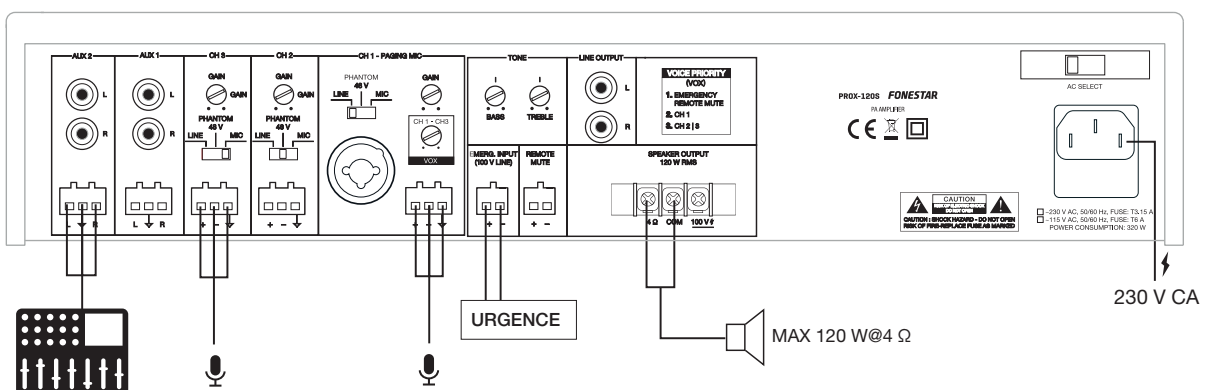
PRIORITÉ DES ENTRÉES

- L'entrée d'urgence EMERG INPUT a la plus haute priorité et atténue toutes les autres entrées lorsqu'elle reçoit un signal.
- L'entrée CH 1 a la priorité sur les entrées CH 2, CH 3, AUX 1 et AUX 2. Cette priorité est fonction du niveau du signal et peut être sélectionnée avec la commande VOX.
- Et les entrée CH 2 et CH 3 ont la priorité sur les entrées AUX 1, AUX 2 et lecteur et sa priorité est réglée avec la commande VOX, comme pour CH1.
- L'entrée REMOTE MUTE atténue toutes les entrées sauf l'EMERG. Entrée INPUT lorsqu'une fermeture de contact de ses bornes est effectuée.

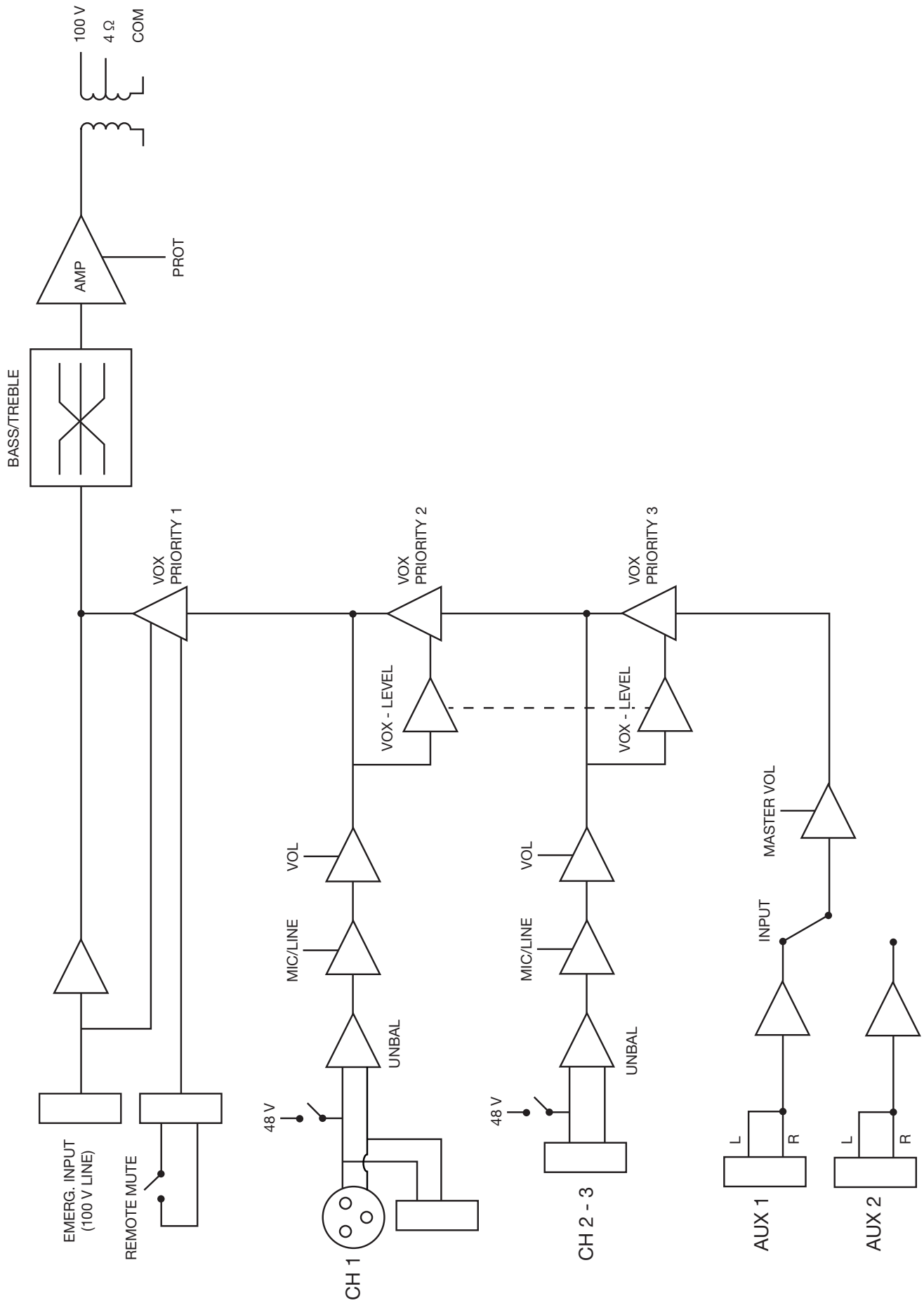
LIGNE 100 V



BASSE IMPÉDANCE



SCHEMA DE BLOCS



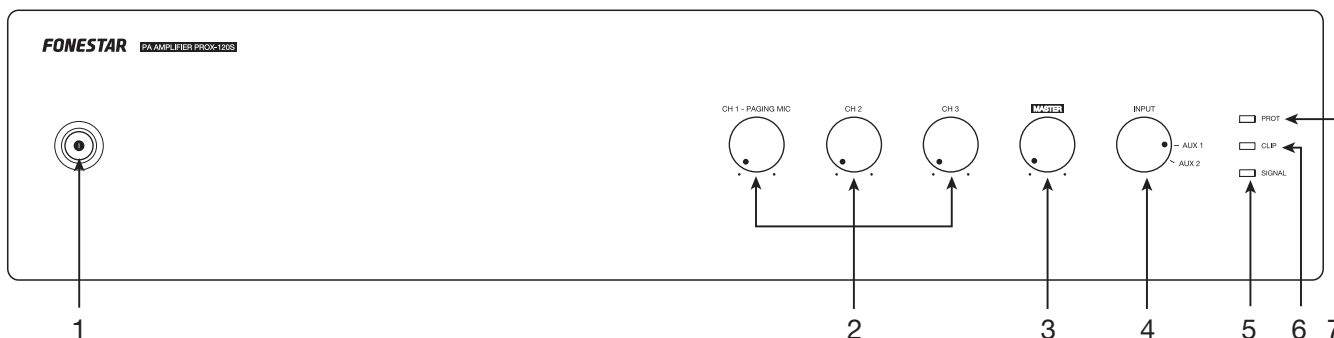
SPÉCIFICATIONS TECHNIQUES

	PROX-120S
CARACTÉRISTIQUES	Amplificateur de sonorisation Entrées microphone avec contrôle du mixage, du gain et du niveau de priorité. Contrôles de tonalité. Sorties 100 V et 4 Ω.
PUISSANCE	120 W RMS
RÉPONSE	40-20.000 Hz -10 dB
DDISTORSION	THD+N: < 1% a 1 kHz
RAPPORT SIGNAL/ BRUIT	>77 dB
PROTECTIONS	Surcharge, courant continu et court-circuit à la sortie
ENTRÉES	CH 1 : 1 micro/ligne symétrique avec 48 V fantôme, Combo (XLR + 6.3 mm) et euroblock. Mic : 600 Ω, 6 mV RMS (-44 dBV). Ligne : 100k Ω, 250 mV RMS (-12 dBV). CH 2 : 1 micro/ligne symétrique avec 48V fantôme, euroblock. Mic : 600 Ω, 6 mV RMS (-42 dBu). Ligne : 100k Ω, 250 mV RMS (-9 dBu). 2 aux, euroblock/2 x RCA, 47.000 Ω 300 mV RMS 1 ligne de 100 V, euroblock.
SORTIES	1 ligne, 2 x RCA, 1'25 V RMS (+2 dBu)
FONCTIONS	Priorité d'entrée : Entrée d'urgence 100V avec la plus haute priorité, atténue toutes les autres entrées. Mute par fermeture de contact, atténue toutes les entrées sauf l'entrée d'urgence 100V. Canal 1 avec priorité sur toutes les autres entrées, niveau sélectionnable. Canal 2 et 3 avec priorité sur les entrées auxiliaires, niveau sélectionnable. Indicateurs de mise sous tension, de protection, de pic de signal et de signal de sortie. Refroidissement par induction sans ventilateur
CONTRÔLES	Volume du microphone Sélecteur de mic/linea/phantom Volume master Sélecteur entrée aux Tonalité : graves et aigus (+/- 10 dB 100 Hz et 10k Hz) Gain du microphone Niveau du signal d'activation prioritaire (VOX)
IMPÉDANCE	4 Ω et ligne 100 V (83 Ω), euroblock
TEMPERATURE DE TRAVAIL	0° ~ 40°C
HUMIDITÉ MAXIMALE	95%
ALIMENTATION	230/115 V CA 50-60 Hz, 320 W Fusible CA 230 V 3'15 A / 115 V 6 A
DIMENSIONS	430 x 89 x 325 mm profondeur
ACCÉSSOIRES	Câble d'alimentation

DESCRIÇÃO

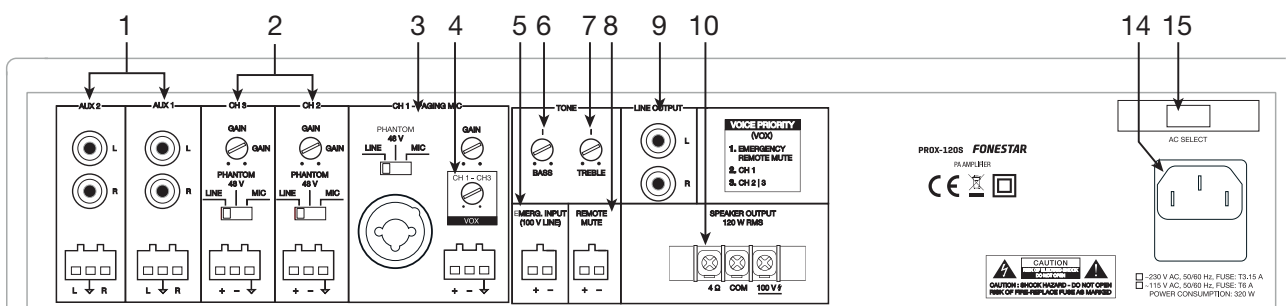
- Áudio distribuído para instalações de megafonia com colunas de 100 V, também com saída de baixa impedância.
- Ligações seguras e duradouras com reduzida manutenção.
- Tem 3 mic/entradas de linha e 2 entradas auxiliares.
- Utilização fácil para o utilizador e um design atual e discreto.

CONTROLOS E FUNÇÕES PAINEL FRONTAL



- 1.- **☉**: indicador luminoso e interruptor para ligar/desligar o amplificador.
- 2.- **CH 1- PAGING MIC/CH 2/CH 3**: controlos de volume das entradas CH 1, CH 2 et CH 3 do painel posterior.
- 3.- **MASTER**: controlo de volume da entrada seleccionada pelo seletor INPUT.
- 4.- **INPUT**: seletor da fonte de entrada: AUX 1, AUX 2.
- 5.- **SIGNAL**: indicador luminoso de estado do sinal. Ilumina-se ao detetar sinal nas entradas.
- 6.- **CLIP**: indicador luminoso de pico de sinal de cada entrada. Caso se ilumine ligeira ou ocasionalmente deverá diminuir o volume de saída. Se o indicador luminoso permanecer iluminado, significa que o sinal de entrada tem um nível muito elevado. Neste caso, diminua o volume do sinal de entrada.
- 7.- **PROT**: indicador luminoso de proteção. Ilumina-se quando é ativada a proteção do canal por temperatura. Com a proteção ativada, será cortada a saída de áudio desse canal. Caso isto aconteça, desligue o equipamento, certifique-se de que as ranhuras de recolha e saída de ar estão desimpedidas e diminua o volume do sinal de entrada. Aguarde uns minutos para que o aparelho possa estabilizar antes de voltar a ligar.

PAINEL POSTERIOR



- 1.- **AUX 1/AUX 2**: entradas auxiliares estéreo para ligar dispositivos de áudio como mesas de mistura, computadores, etc. Estas entradas dispõem de 2 opções de conetor, 2xRCA ou euroblock.
- 2.- **CH 2/CH 3**: entradas de áudio de microfone dinâmico (MIC), microfone de condensador (PHANTOM 48 V) ou linhas (LINE), conetor euroblock balanceado. Após seleccionar o tipo de entrada com o seletor MIC/PHANTOM 48 V/LINE poderá ajustar o ganho da entrada com o controlo GAIN.

- 3.- **CH 1 - PAGING MIC:** entrada de áudio com prioridade para microfone dinâmico (MIC), microfone de condensador (PHANTOM 48 V) ou linhas (LINE), conetores balanceados combo (XLR e jack 6,3 mm) e euroblock. Após selecionar o tipo de entrada com o seletor MIC/PHANTOM 48 V/LINE poderá ajustar o ganho da entrada com o controlo GAIN.
- 4.- **VOX CH 1 - CH 3:** ajuste da sensibilidade para ter prioridade nas entradas CH 1-3 sobre os restantes sinais. Dependendo deste ajuste, será necessário um nível de sinal maior ou menor nas entradas CH 1-3 para cortar o áudio das restantes fontes. Se o controlo VOX estiver no mínimo, não será cortado o áudio de nenhuma saída quando houver sinal em CH 1-3. Tenha em consideração a ordem de prioridade das entradas do amplificador. Para mais informação, consulte a secção LIGAÇÃO - PRIORIDADE DAS ENTRADAS.
- 5.- **EMERG. INPUT (100 V LINE):** entrada de áudio 100 V para ligar um sistema de emergência, euroblock.
- 6.- **BASS:** atenua/reforça as frequências graves.
- 7.- **TREBLE:** atenua/reforça as frequências agudas.
- 8.- **REMOTE MUTE:** silenciar/não silenciar a saída de colunas de forma remota com a ajuda de um interruptor, conector euroblock. Esta entrada está em circuito aberto; para o silenciar deve fechar o circuito.
- 9.- **LINE OUTPUT:** saída de linha, conetores 2xRCA.
- 10.- **SPEAKER OUTPUT 120 W RMS:** saída de colunas de baixa impedância 4 Ω e linha de 100 V de 120 W RMS, conector de rosca. Tenha em atenção que a escolha das colunas deve ajustar-se às especificações do amplificador para efetuar a ligação em série ou paralelo (só paralelo para linha de 100 V) e obter uma potência e impedância adequadas à saída do amplificador.
- 11.- Entrada de alimentação elétrica do amplificador 115/230 V.
- 12.- **AC SELECT:** seletor de voltagem de alimentação. Se precisar de alterar a voltagem, deve ter em atenção que o fusível deve ser alterado segundo as indicações no produto.

FUNCIONAMENTO BÁSICO

Selecione o modo de funcionamento usando o controlo INPUT do painel frontal do amplificador.

ENTRADAS AUX 1/AUX 2

- Selecione o modo desejado tendo já ligado o sinal à entrada do conector correspondente do painel posterior do amplificador.
- Ative o dispositivo de áudio (reprodutor, mesa de mistura, PC, smartphone, etc.) na entrada para iniciar a reprodução.

NOTA: Certifique-se de que o sinal do seu dispositivo de áudio tem um volume suficiente para poder ser ouvido através do amplificador. Deste modo, agora poderá controlar o volume a partir do próprio amplificador sem ter de manipular mais nenhum equipamento.

LIGAÇÃO

IMPORTANTE: a etapa deve ser refrigerada corretamente. Para tal, certifique-se de que o local de instalação tem acesso a um fluxo de ar constante e que os orifícios do chassis estão desimpedidos.

- Com o amplificador desativado, ligue todas as fontes de áudio AUX, CH, EMERG. INPUT.
- Ligue as colunas à saída correspondente de baixa impedância* (4 Ω + COM) ou linha de 100 V* (100 V + COM) o a la salida de línea estéreo (LINE OUTPUT).

***IMPORTANTE:** para o correto funcionamento e usufruto das funcionalidades do equipamento, utilize a potência, impedância e limites de frequência adequados. Antes de proceder à ligação com outros equipamentos, tenha em atenção as condições necessárias a uma instalação de ALTA IMPEDÂNCIA (100 V) e BAIXA IMPEDÂNCIA. Pode encontrar mais informação em:

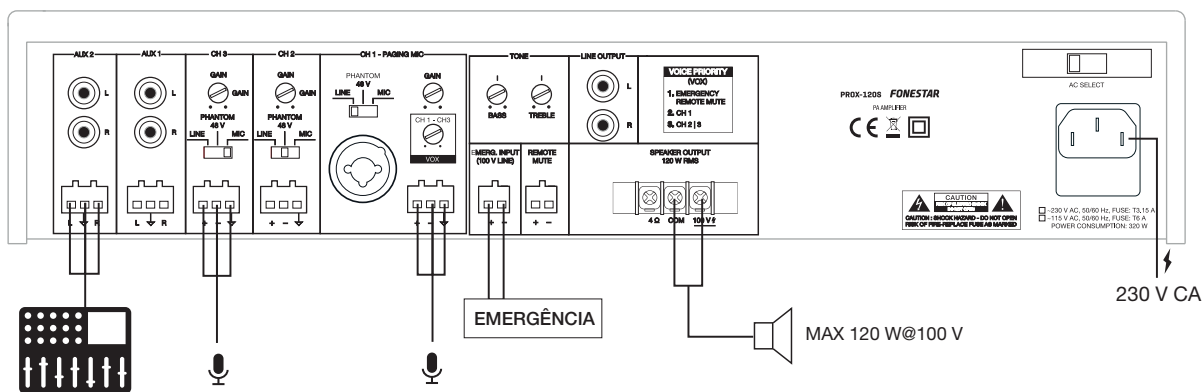
fonestar.com/downloads/install_fonestar_es.pdf

- Confirme que os controlos de volume e ganho estão no mínimo e ligue o amplificador à alimentação.
- Ligue o amplificador, selecione a entrada com o controlo INPUT.
- Por último, regule todos os controlos de volume, ganho e equalização (BASS e TREBLE).

PRIORIDADE DAS ENTRADAS

- A entrada de EMERG. INPUT tem a prioridade máxima, atenuando as restantes entradas quando esta tiver sinal.
- A entrada CH 1 tem prioridade sobre as entradas CH 2, CH 3, AUX 1 e AUX 2. Esta prioridade é por nível de sinal e pode ser seleccionada com o controlo VOX.
- As entradas CH 2 e CH 3 tem prioridade sobre as entradas AUX 1 e AUX 2 e o reproduzidor e a sua prioridade é regulada com o controlo VOX, tal como CH 1.
- A entrada REMOTE MUTE atenua todas as entradas exceto a entrada EMERG. INPUT quando é efetuado um fecho de contactos dos seus terminais.

LINHA 100 V



BAIXA IMPEDÂNCIA

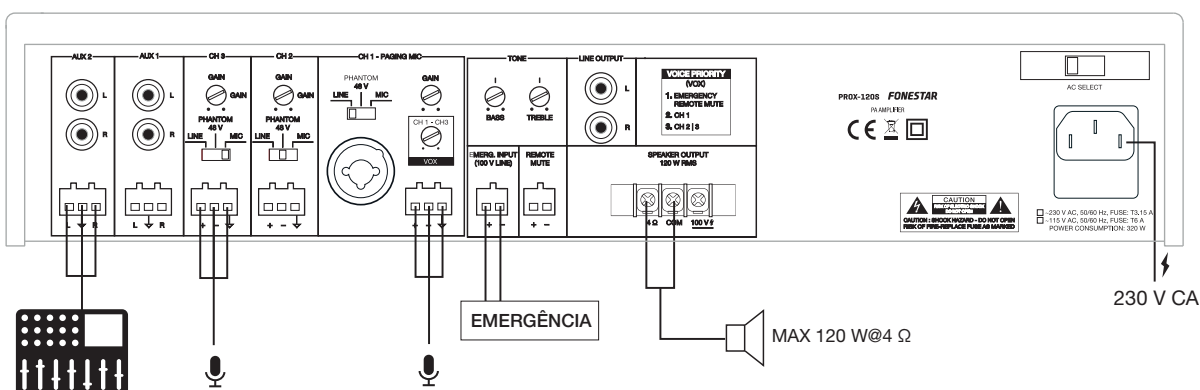
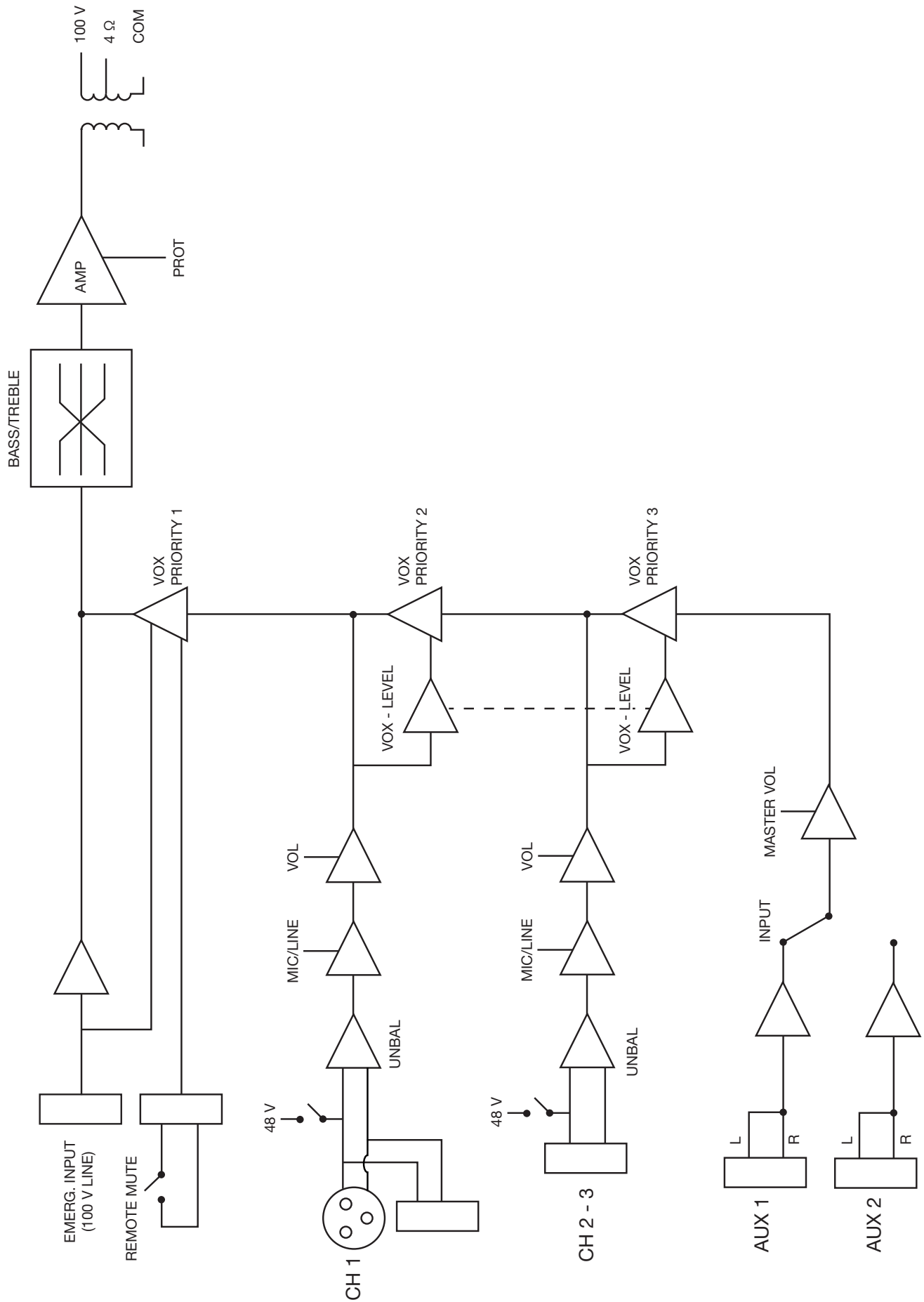


DIAGRAMA DE BLOCOS



ESPECIFICAÇÕES TÉCNICAS

	PROX-120S
CARACTERÍSTICAS	Amplificador de megafonia. Entradas de microfone com controlo de mistura, ganho e nível de prioridade. Controlos de tom. Saídas de 100 V e 4 Ω.
POTÊNCIA	120 W RMS
RESPOSTA	40-20.000 Hz -10 dB
DISTORÇÃO	THD+N: < 1% a 1 kHz
RELAÇÃO SINAL/ RÚIDO	>77 dB
PROTEÇÕES	Excesso de corrente, CC e curto-circuito na saída
ENTRADAS	CH 1: 1 micro/linha balanceado com Phantom 48V, Combo (XLR + 6,3 mm) e euroblock Mic: 600 Ω, 6 mV RMS (-44 dBV). Linha: 100k Ω, 250 mV RMS (-12 dBV) CH 2 e 3: 2 micro/linha balanceado com Phantom 48V, euroblock. Mic: 600 Ω, 6 mV RMS (-44 dBV). Linha: 100k Ω, 250 mV RMS (-12 dBV) 2 auxiliares, euroblock/2 x RCA, 47.000 Ω 300 mV RMS (-10 dBV) 1 emergência linha de 100 V, euroblock Mute (Prioridade Emergência) por fecho de contactos, euroblock
SAÍDAS	1 linha, 2 x RCA, 1,25 V RMS (+2 dBV)
FUNÇÕES	Prioridade de entradas: Entrada de emergência 100V com prioridade máxima, atenua as restantes entradas Mute por fecho de contactos, atenua todas as entradas exceto a entrada de Emergência 100 V Canal 1 com prioridade sobre as restantes entradas, nível seleccionável Canal 2 e 3 com prioridade sobre entradas auxiliares, nível seleccionável Indicadores luminosos de ativação, proteção, pico de sinal e sinal de saída Refrigeração por ventilação forçada controlada por temperatura
CONTROLOS	Volume de microfones Seletor de mic/linha/phantom Volume master Seletor de entrada aux Tom: graves e agudos (+/- 10 dB 100 Hz e 10k Hz) Ganho de microfones Nível de sinal de ativação de prioridade (VOX)
IMPEDÂNCIA	4 Ω e linha 100 V (83 Ω), euroblock
TEMPERATURA DE FUNCIONAMENTO	0° ~ 40°C
HUMIDADE MÁXIMA	95%
ALIMENTAÇÃO	230/115 V CA, 50-60 Hz, 320 W Fusível CA 230 V 3,15 A / 115 V 6 A
MEDIDAS	430 x 89 x 325 mm de profundidade
ACESSÓRIOS	Cabo de alimentação

www.fonestar.com