

MEGAFONÍA / AMPLIFICADORES / MONO

PROX-240S

AMPLIFICADOR DE MEGAFONÍA MONOZONA



- ✓ Amplificador de megafonía versátil
- ✓ Entradas de micrófono con control de mezcla, ganancia y nivel de prioridad
- ✓ Gran rendimiento, bajo mantenimiento



+ Info:
<https://fonestar.com/PROX-240S>

ESPECIALMENTE RECOMENDADO EN:



Fabricas



Instalaciones deportivas



Educación



Todos los sectores

DESCRIPCIÓN:

Amplificador de megafonía La mejor herramienta de sonorización de espacios. Fiable para largas jornadas de trabajo. Audio distribuido para instalaciones de megafonía con altavoces de 100 V, también con salida de baja impedancia. Fácil manejo para el usuario y un diseño actual y discreto. Una solución que se adapta a cualquier presupuesto. Conexiones seguras y duraderas con bajo mantenimiento. Se puede usar en sobremesa o instalar en rack. Perfecto para sistemas de megafonía e hilo musical con altavoces de línea de 100 V o baja impedancia. Locales comerciales, centros educativos, monumentos, exposiciones, bares, restaurantes, etc.

CARACTERÍSTICAS TÉCNICAS:

CARACTERÍSTICAS	Amplificador de megafonía Entradas de micrófono con control de mezcla, ganancia y nivel de prioridad. Controles de tono. Salidas de 100 V y 4 Ohm.
POTENCIA	240 W RMS
RESPUESTA	40-20.000 Hz (-10 dB)
DISTORSIÓN	THD+N: < 1% @ 1 kHz
RELACIÓN SEÑAL/RUIDO	>77 dB
PROTECCIONES	Sobre-corriente, CC y cortocircuito en la salida
ENTRADAS	CH 1 micro/línea balanceado con Phantom 48V. Conector Combo (XLR + 6'3mm) y euroblock CH 2, 3 y 4 micro/línea balanceado con Phantom 48V. Conector euroblock Nivel de señal micro: 6 mV RMS (-44 dBV) / 600 Ohm Nivel de señal línea: 250 mV RMS (-12 dBV) / 100k Ohm 2 AUX. Conector 2 x RCA y euroblock. Nivel de señal 300 mV RMS (-10 dBV) / 47.000 Ohm 1 emergencia. Conector euroblock. Nivel de señal línea de altavoces 100 V 1 Mute (Prioridad Emergencia) por cierre de contactos. Conector euroblock
SALIDAS	1 línea. Conector 2 x RCA. Nivel de señal 1'25 V RMS (+2 dBV) Salida de altavoces de 100 V o 4 Ohm. Conector terminales roscados
IMPEDANCIA	4 Ohm y línea 100 V (42 Ohm)



+ Info:

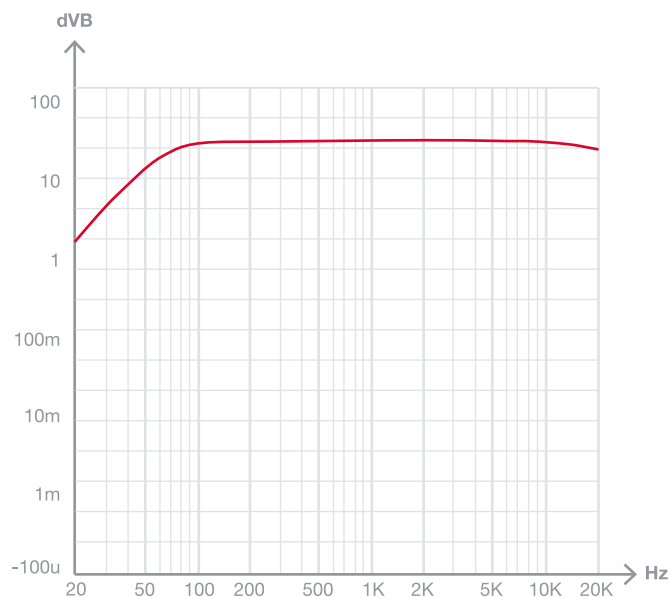
<https://fonestar.com/PROX-240S>

<p>FUNCIONES</p>	<p>Prioridad de entradas (Voz sobre entradas VOX): Entrada de Emergencia 100V con máxima prioridad, atenúa el resto de entradas Mute por cierre de contactos, atenúa todas las entradas excepto la entrada de Emergencia 100 V Canal 1 con prioridad sobre resto de entradas, nivel seleccionable Canal 2, 3 y 4 con prioridad sobre entradas auxiliares, nivel seleccionable Otras funciones: Indicadores luminosos de encendido, protección, pico de señal y señal de salida Refrigeración por ventilación forzada controlada por temperatura</p>
<p>CONTROLES</p>	<p>Volumen de micrófonos Selector de mic/linea/phantom Volumen master Selector de entrada aux Tono: graves y agudos (+/- 10 dB 100 Hz y 10k Hz) Ganancia de micrófonos Nivel de señal de activación de prioridad (VOX)</p>
<p>TEMPERATURA</p>	<p>Funcionamiento: 0° ~ 40°C</p>
<p>HUMEDAD MÁXIMA</p>	<p>95%</p>
<p>ALIMENTACIÓN</p>	<p>230/115 V CA 50-60 Hz, 480 W Fusible CA 230 V 4 A / 115 V 8 A</p>
<p>MEDIDAS</p>	<p>433 x 89 x 360 mm fondo. 2 U rack 19"</p>
<p>PESO</p>	<p>11'3 kg</p>
<p>ACCESORIOS</p>	<p>Cable de alimentación Soportes para rack</p>

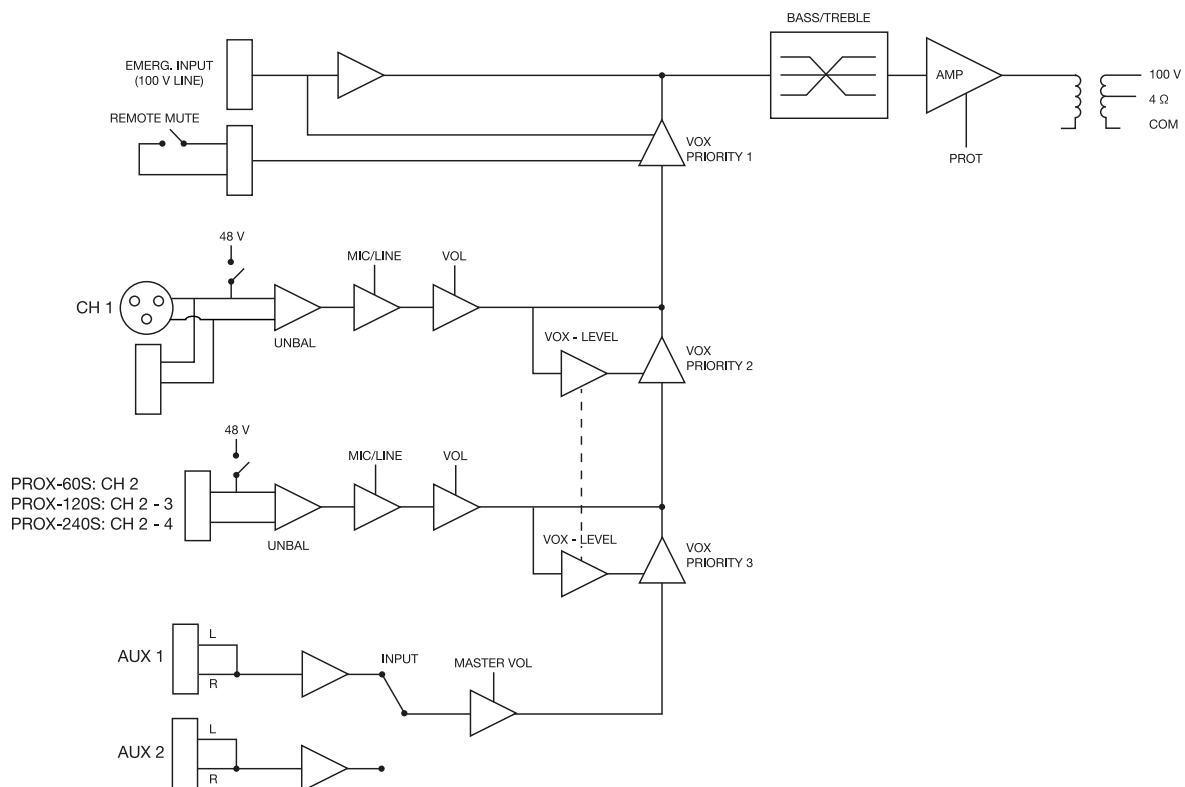


+ Info:
<https://fonestar.com/PROX-240S>

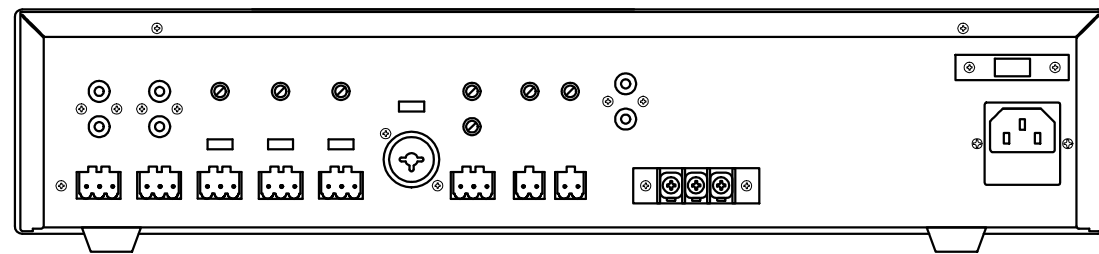
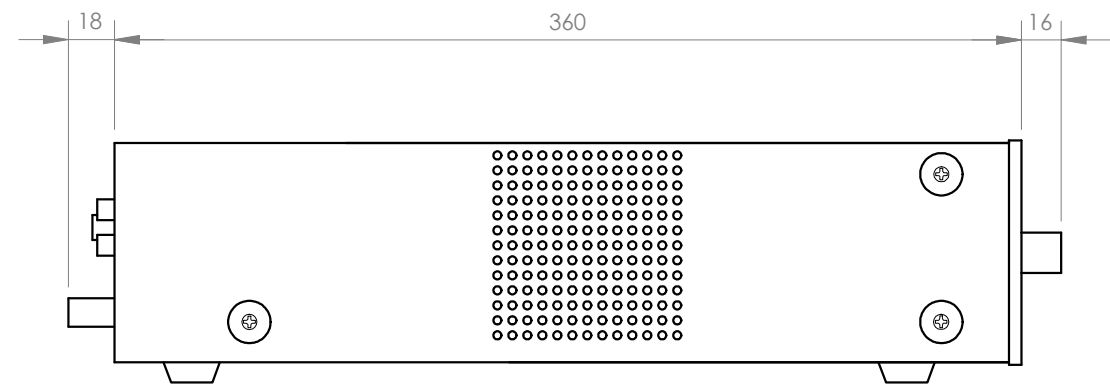
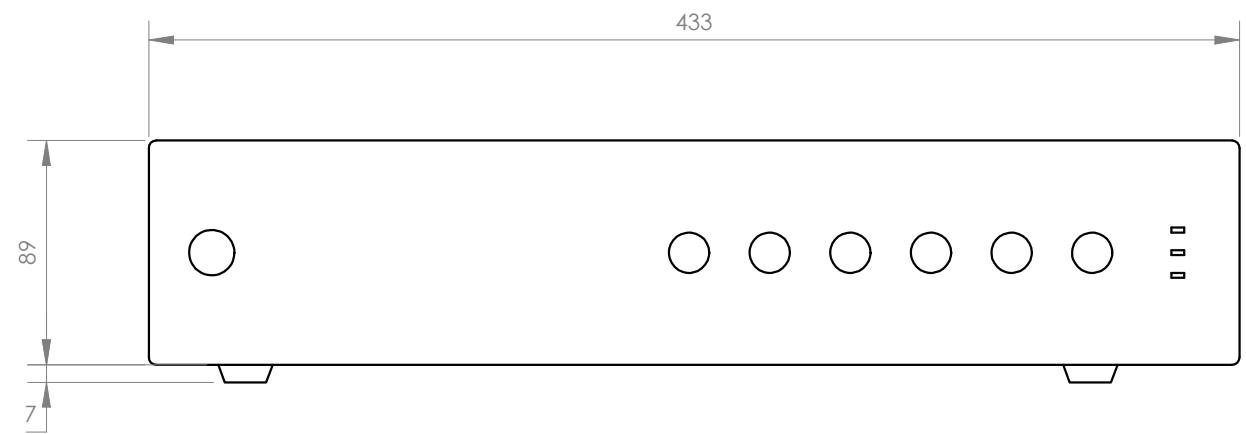
Frequency response



Block diagram



+ Info
<https://fonestar.com/PROX-240S>



FONESTAR	Model	Description	Units	Scale
	PROX-240S	PA SINGLE ZONE AMPLIFIER	mm	1:3