

MEGAFONÍA / AMPLIFICADORES / MONO

PROX-240Z

AMPLIFICADOR DE MEGAFONÍA MULTIZONA



EMERG / CH1-4
PRIORITY INPUT



4 ZONES (100 V)



RADIO



BLUETOOTH



USB



240 W RMS@8 Ω
240 W RMS@100 V

- ✓ Zonas de salida con control de volumen y Off
- ✓ Reproductor Bluetooth/USB/FM
- ✓ Gran rendimiento, bajo mantenimiento



+ Info:

<https://fonestar.com/PROX-240Z>

ESPECIALMENTE RECOMENDADO EN:



Fabricas



Instalaciones deportivas



Educación



Todos los sectores

DESCRIPCIÓN:

Amplificador de megafonía con reproductor Bluetooth®/USB/FM y selector de zonas de altavoces. La mejor herramienta de sonorización de espacios. Fiable para largas jornadas de trabajo. Audio distribuido para instalaciones de megafonía con altavoces de 100 V, también con salida de baja impedancia. Versátil reproductor para música ambiente. Bluetooth, FM y reproductor de memorias USB. Con función de reproducción automática al encender. Tiene 4 salidas de zonas con control de volumen para diferentes niveles de música por zona. Fácil manejo para el usuario y un diseño actual y discreto. Una solución que se adapta a cualquier presupuesto. Conexiones seguras y duraderas con bajo mantenimiento. Se puede usar en sobremesa o instalar en rack. Perfecto para sistemas de megafonía e hilo musical con altavoces de línea de 100 V o baja impedancia. Locales comerciales, centros educativos, monumentos, exposiciones, bares, restaurantes, etc.

CARACTERÍSTICAS TÉCNICAS:

CARACTERÍSTICAS	Amplificador de megafonía Reproductor Bluetooth/USB/FM. Entradas de micrófono con control de mezcla, ganancia y nivel de prioridad. Prioridades de entradas por nivel de señal. Controles de tono. Salidas de 100 V y 4 Ohm. 4 zonas de salida con control de volumen y Off.
POTENCIA	240 W RMS
RESPUESTA	40-20.000 Hz (-10 dB)
DISTORSIÓN	THD+N: < 1% @ 1 kHz
RELACIÓN SEÑAL/RUIDO	>77 dB
PROTECCIONES	Sobre-corriente, CC y cortocircuito en la salida



+ Info:

<https://fonestar.com/PROX-240Z>

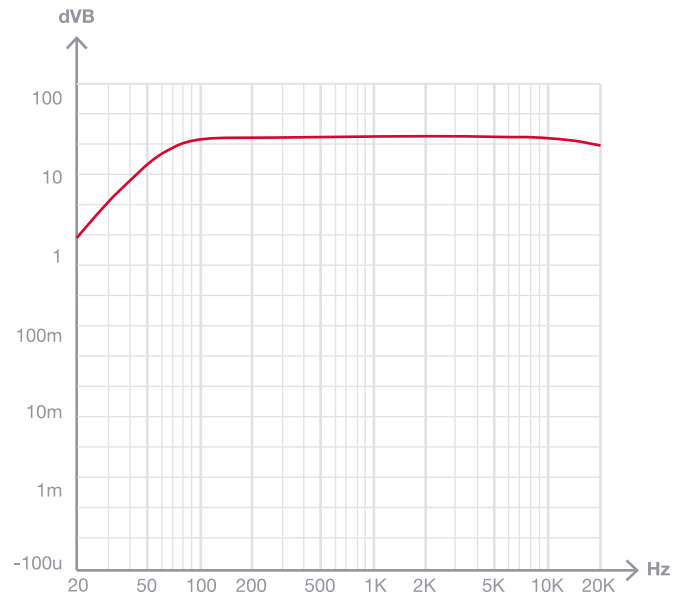
ENTRADAS	<p>CH 1 micro/línea balanceado con Phantom 48V. Conector Combo (XLR + 6'3mm) y euroblock.</p> <p>CH 2, 3 y 4 micro/línea balanceado con Phantom 48V. Conector euroblock.</p> <p>Nivel de señal micro: 6 mV RMS (-44 dBV) / 600 Ohm</p> <p>Nivel de señal línea: 250 mV RMS (-12 dBV) / 100k Ohm</p> <p>2 AUX. Conector 2 x RCA y euroblock. Nivel de señal 300 mV RMS (-10 dBV) / 47.000 Ohm</p> <p>1 emergencia. Conector euroblock. Nivel de señal línea de altavoces 100 V</p> <p>1 Mute (Prioridad Emergencia) por cierre de contactos. Conector euroblock</p>
SALIDAS	<p>1 línea. Conector 2 x RCA. Nivel de señal 1'25 V RMS (+2 dBV)</p> <p>Salida de altavoces de 100 V o 4 Ohm, o 4 zonas de altavoces 100 V con selector de volumen 5 posiciones y OFF (Máximo 120 W RMS por zona). Conector terminales roscados</p>
IMPEDANCIA	4 Ohm y línea 100 V (42Ohm)
FUNCIONES	<p>Prioridad de entradas (Voz sobre entradas VOX):</p> <p>Entrada de Emergencia 100V con máxima prioridad, atenúa el resto de entradas</p> <p>Mute por cierre de contactos, atenúa todas las entradas excepto la entrada de Emergencia 100 V.</p> <p>Canal 1 con prioridad sobre resto de entradas, nivel seleccionable</p> <p>Canal 2, 3 y 4 con prioridad sobre entradas auxiliares y reproductor, nivel seleccionable</p> <p>Otras funciones:</p> <p>Indicadores luminosos de encendido, protección, pico de señal y señal de salida</p> <p>Refrigeración por ventilación forzada controlada por temperatura</p>
REPRODUCTOR	<p>Reproductor Bluetooth/USB/FM para reproducción de música ambiente</p> <p>Archivos soportados MP3 y WAV</p> <p>Máxima capacidad de memoria USB 64 GB</p> <p>Autoplay, comienza la reproducción automáticamente al encender</p> <p>Memoria del modo de reproducción (random, repeat)</p>
CONTROLES	<p>Volumen de micrófonos</p> <p>Selector de mic/línea/phantom</p> <p>Volumen master</p> <p>Selector de entradas auxiliares o reproductor</p> <p>Volumen de zonas</p> <p>Tono: graves y agudos (+/- 10 dB 100 Hz y 10k Hz)</p> <p>Ganancia de micrófonos</p> <p>Nivel de señal de activación de prioridad (VOX)</p>
TEMPERATURA	Funcionamiento: 0° ~ 40°C
HUMEDAD MÁXIMA	95%
ALIMENTACIÓN	<p>230/115 V CA 50-60 Hz, 480 W</p> <p>Fusible CA 230 V 4 A / 115 V 8 A</p>
MEDIDAS	433 x 89 x 360 mm fondo. 2 U rack 19"
PESO	11'5 kg
ACCESORIOS	<p>Antena FM</p> <p>Antena Bluetooth</p> <p>Cable de alimentación</p> <p>Soportes para rack</p>



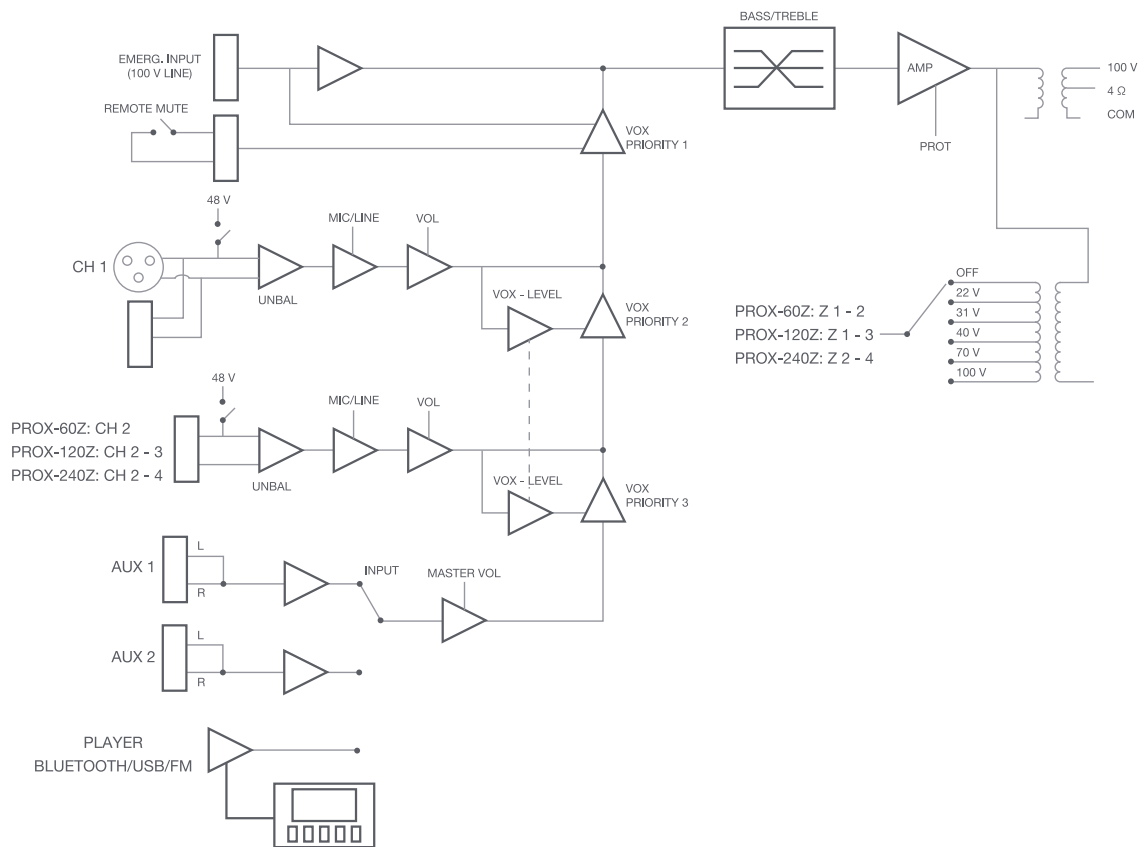
+ Info:

<https://fonestar.com/PROX-240Z>

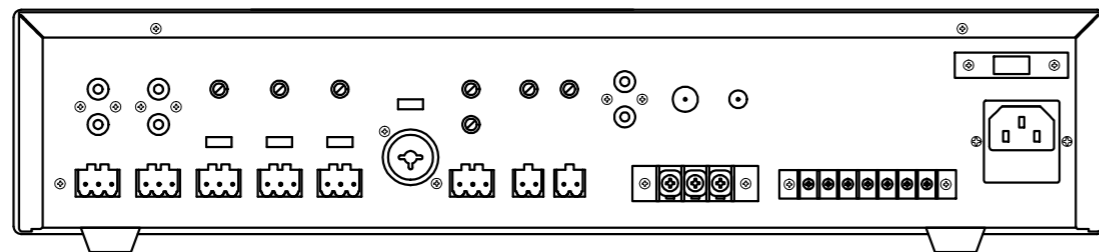
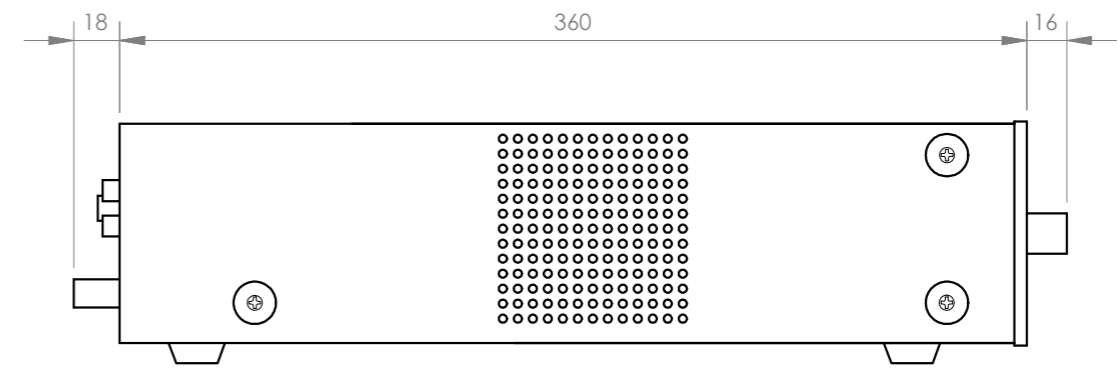
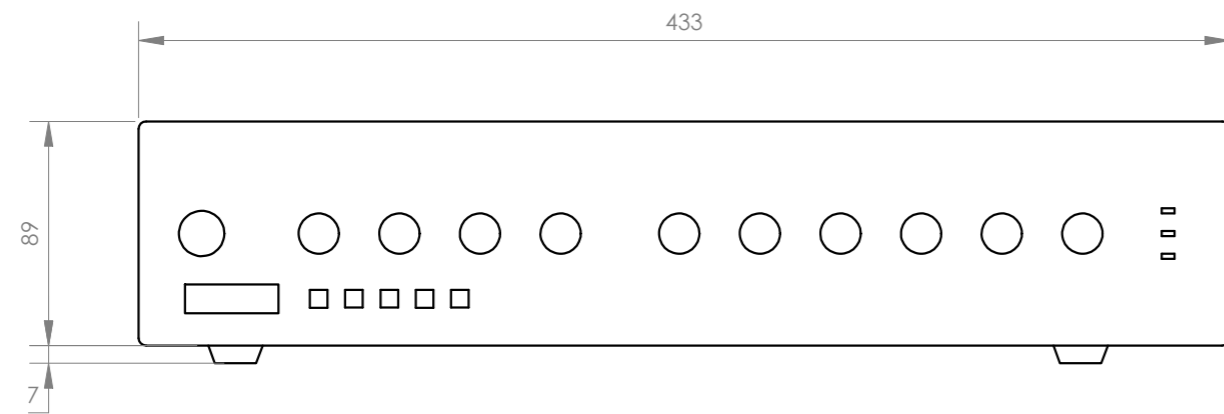
Frequency reponse



Block diagram



+ Info
<https://fonestar.com/PROX-240Z>



FONESTAR	Model	Description	Units	Scale
	PROX-240Z	PA MULTI-ZONE AMPLIFIER	mm	1:3