

MEGAFONÍA / ALTAVOCES / DE SUPERFICIE

SONORA-3B

ALTAVOZ DE SUPERFICIE DE BAJA IMPEDANCIA



- ✓ Sonido definido y sin distorsión
- ✓ Excelente acabado y diseño elegante
- ✓ Instalación rápida y sencilla

ESPECIALMENTE RECOMENDADO EN:



Hostelería



Educación



Hoteles



Todos los sectores



+ Info:

<https://fonestar.com/SONORA-3B>

DESCRIPCIÓN:

Altavoz de sonorización de baja impedancia. Apoyados en nuestra dilatada experiencia en el sector del sonido, FONESTAR ha creado SONORA. SONORA es una serie de altavoces especialmente diseñados para aplicaciones de megafonía y sonido ambiental. Su excelente acabado y diseño elegante, permiten una integración perfecta en cualquier espacio. Además, SONORA proporciona una gran calidad de sonido, definido y sin distorsión. Incluyen todos los accesorios necesarios para una instalación sencilla y rápida: soporte de fijación orientable y tornillos. Para aplicaciones de megafonía y de sonido ambiental en locales públicos como restaurantes, cafeterías, supermercados, centros comerciales, etc.

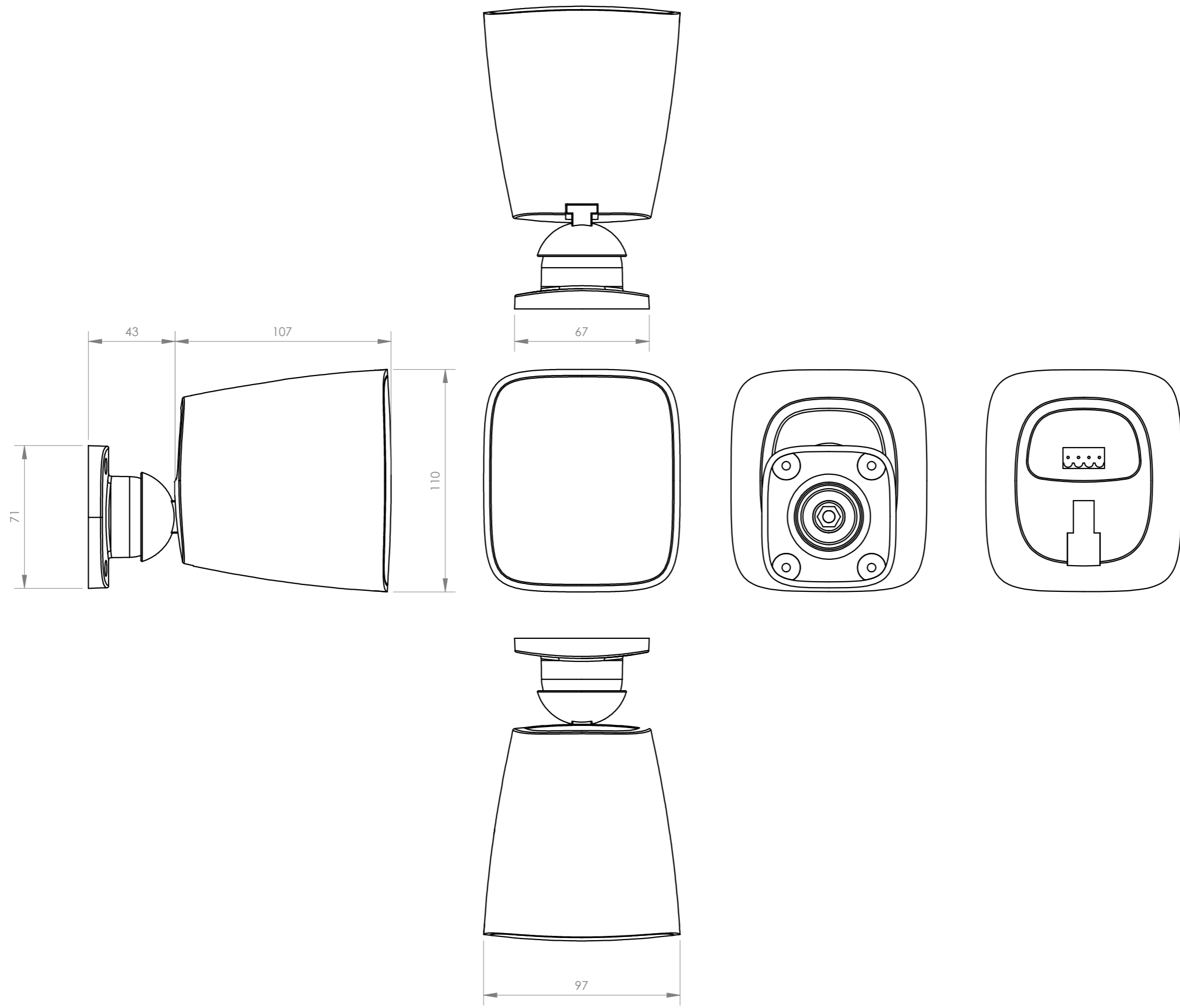
CARACTERÍSTICAS TÉCNICAS:

CARACTERÍSTICAS	Altavoz de sonorización de baja impedancia.
POTENCIA	20 W máximo, 12 W RMS
ALTAVOCES	1 woofer 3"
RESPUESTA	130-20.000 Hz
IMPEDANCIA	8 Ohm
SENSIBILIDAD	84 dB @ 1 W/1 m
PRESIÓN ACÚSTICA MÁXIMA	94 dB @ máx. W/1 m
ÁNGULO DE COBERTURA	H/V: 270°/270°@500 Hz, 180°/180°@1 kHz, 120°/120°@2 kHz, 100°/100°@4 kHz (-6 dB)
MATERIAL	ABS (Resistencia UV) Rejilla de aluminio con pintura al polvo Soporte con tratamiento para intemperie Tornillos de acero inoxidable
CONECTORES	Euroblock de entrada y salida para cable 0'25 - 2'5 mm ² de sección
RANGO DE TEMPERATURA	-10°C ~ 60°C
COLOR	Blanco (RAL 9003)
MEDIDAS	Altavoz: 97 x 110 x 107 mm fondo Soporte placa de pared: 67 x 71 mm Altavoz con soporte: 150 mm fondo
PESO	0'5 kg
ACCESORIOS	Soporte de fijación orientable H: ±30°, V: +15°/-45°



+ Info:

<https://fonestar.com/SONORA-3B>



FONESTAR	Model	Description	Units	Scale
	SONORA-3B+SONORA-3N	LOW IMPEDANCE SURFACE SPEAKER	mm	1:2