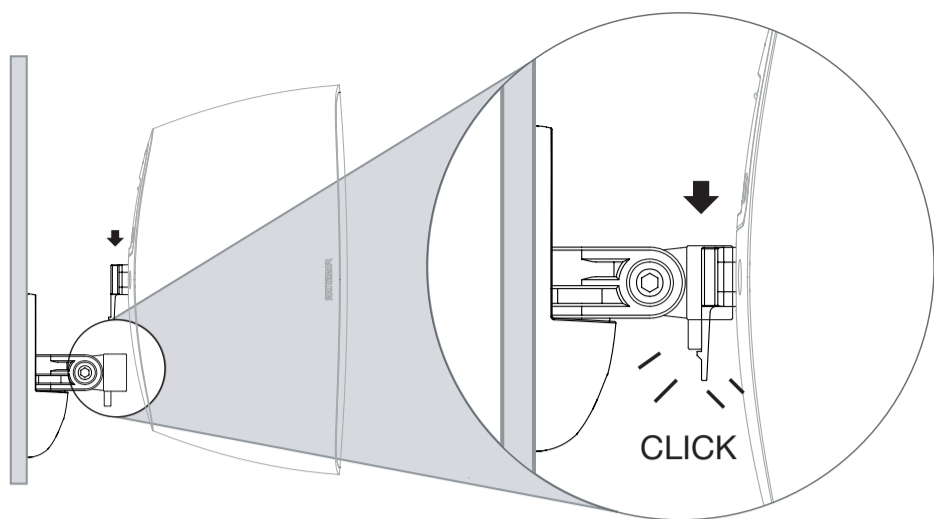
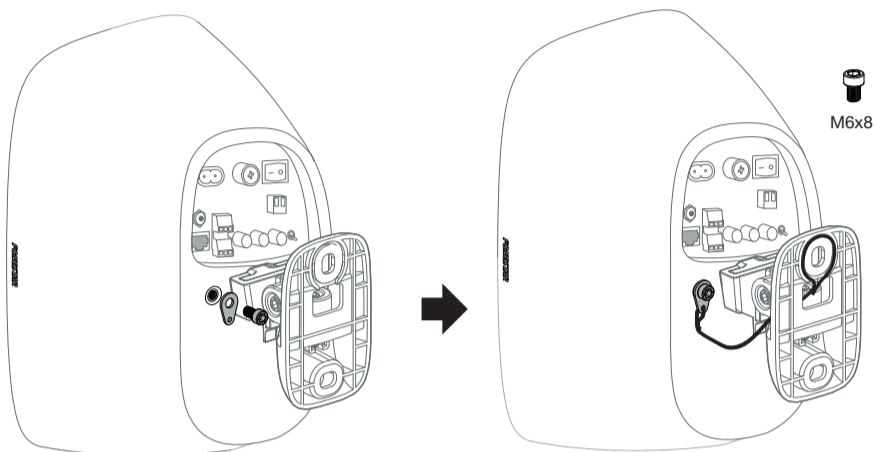


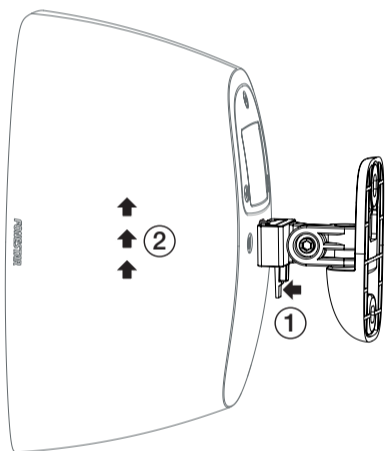
5



6



7 REMOVE/EXTRAER/EXTRAIRE/EXTRAIR



SONORA-5AB, SONORA-5AN

ACTIVE LOUDSPEAKER

ALTAVOZ ACTIVO
HAUT-PARLEUR ACTIF
COLUNA ATIVA



QUICK START GUIDE/GUÍA RÁPIDA/
GUIDE DE DÉMARRAGE RAPIDE/GUIA RÁPIDO

FONESTAR

DESCRIPTION/DESCRIPCIÓN/DESCRIPTION/DESCRIÇÃO

EN

- Based on our extensive experience in the sound sector, FONESTAR has created SONORA
- SONORA is a series of loudspeakers specially designed for PA, music and ambient sound applications
- The excellent finish and elegant design allow a perfect blend into any space
- In addition, SONORA provides excellent sound quality with a clear, distortion-free sound
- All the necessary accessories for quick and easy installation are included: adjustable fixing mount, stainless steel screws and steel safety cable

ES

- Apoyados en nuestra dilatada experiencia en el sector del sonido, FONESTAR ha creado SONORA
- SONORA es una serie de altavoces especialmente diseñados para aplicaciones de megafonía, musicales y sonido ambiental
- Su excelente acabado y diseño elegante, permiten una integración perfecta en cualquier espacio
- Además, SONORA proporciona una gran calidad sonora con un sonido definido y sin distorsión
- Incluyen todos los accesorios necesarios para una instalación sencilla y rápida: soporte de fijación orientable, tornillos de acero inoxidable y cable de seguridad de acero

FR

- S'appuyant sur sa vaste expérience dans le secteur du son, FONESTAR a créé SONORA
- SONORA est une série de haut-parleurs spécialement conçus pour des applications de sonorisation, de musique et de sonorisation d'ambiance
- Son excellente finition et son design élégant permettent une intégration parfaite dans n'importe quel espace
- De plus, SONORA offre une grande qualité sonore avec un son défini et sans distorsion
- Ils comprennent tous les accessoires nécessaires pour une installation rapide et facile : support de fixation réglable, vis en acier inoxydable et câble de sécurité en acier

PT

- Baseados na nossa vasta experiência no setor do som, a FONESTAR criou a SONORA
- A SONORA é uma série de colunas especialmente desenhadas para aplicações de megafonia, musicais e de som ambiente
- O excelente acabamento e design elegante permitem uma integração perfeita em qualquer espaço
- Adicionalmente, a SONORA proporciona um som de grande qualidade, definido e sem distorção
- Inclui todos os acessórios necessários para uma instalação simples e rápida: suporte de fixação orientável, parafusos de aço inoxidável e cabo de segurança de aço

IMPORTANT

For proper functioning and performance, use appropriate power, impedance and frequency limits. Before connecting to other equipment, take into account the necessary conditions for a LOW IMPEDANCE installation. Further information can be found at:

fonestar.com/downloads/install_fonestar_en.pdf

IMPORTANTE

Para un correcto funcionamiento y aprovechamiento de las prestaciones del equipo utilice la potencia, impedancia y límites de frecuencia adecuados. Antes de proceder a la conexión con otros equipos tenga en cuenta las condiciones necesarias en una instalación de BAJA IMPEDANCIA. Puede encontrar más información en:

fonestar.com/downloads/install_fonestar_es.pdf

IMPORTANT

Pour le fonctionnement correct et l'utilisation et exploitation des prestations de l'appareil, utilisez la puissance, l'impédance et limites de fréquences adéquats. Avant de procéder à la connexion avec d'autres appareils, prenez en compte les conditions nécessaires pour une installation de BASSE IMPÉDANCE. Vous pouvez trouver plus d'informations sur la:

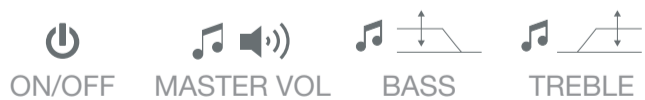
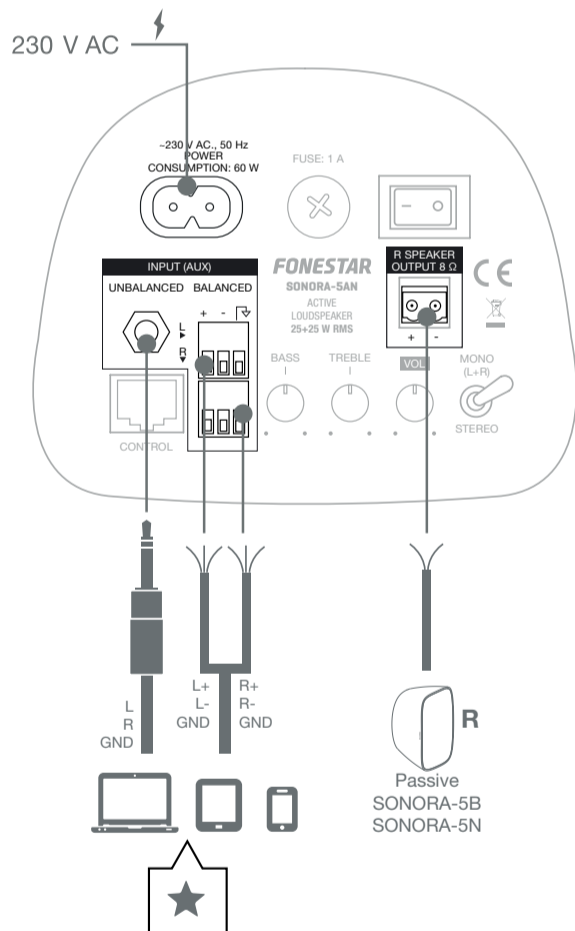
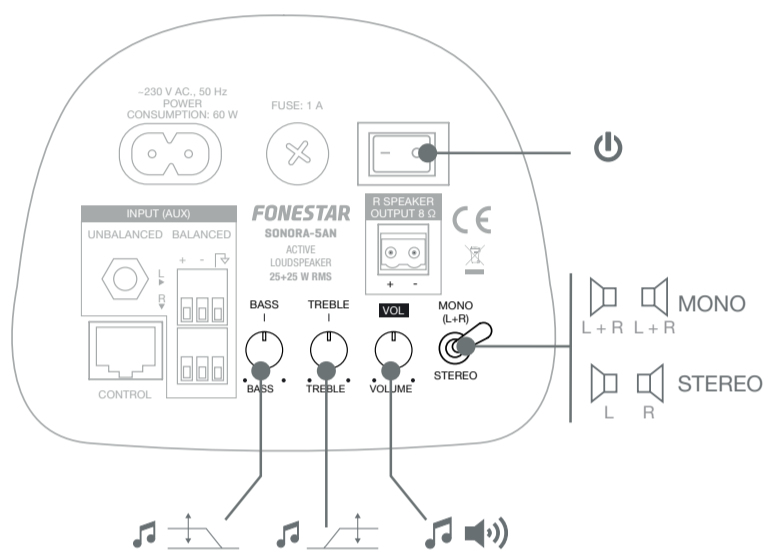
fonestar.com/downloads/install_fonestar_fr.pdf

IMPORTANTE

Para o correto funcionamento e aproveitamento das funcionalidades do equipamento, utilize a potência, impedância e limites de frequência adequados. Antes de fazer a ligação com outros equipamentos, tenha em atenção as condições necessárias para uma instalação de BAIXA IMPEDÂNCIA. Poderá encontrar mais informação em:

fonestar.com/downloads/install_fonestar_pt.pdf

CONTROLS & CONNECTION



★ INPUT (AUX)



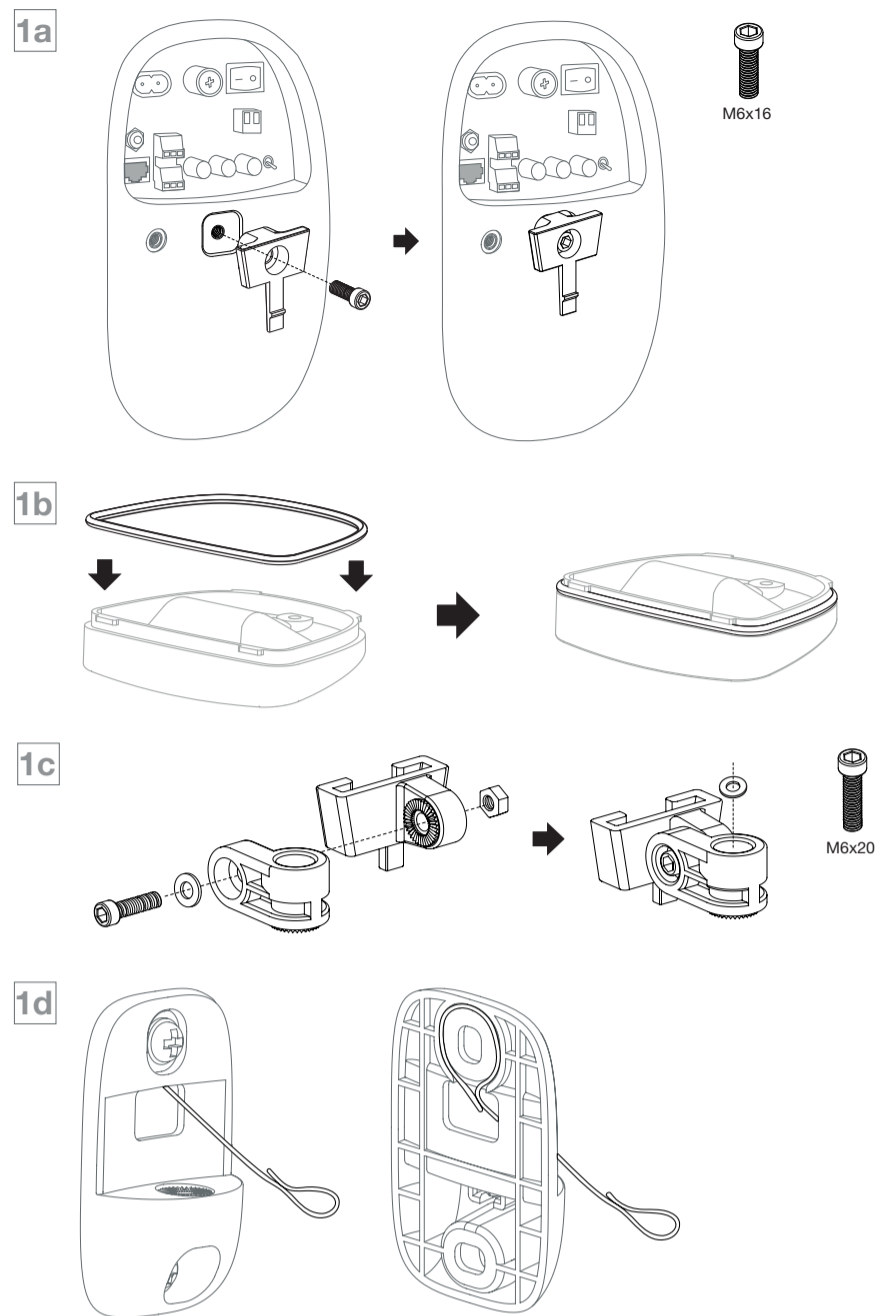
- EN**
- Both aux input connections are stereo.
 - For long cable lengths, the use of the balanced connection (euroblock) is recommended.

- ES**
- Ambas conexiones de la entrada auxiliar son estéreo.
 - Para longitudes de cable largas, se recomienda utilizar la conexión balanceada (euroblock).

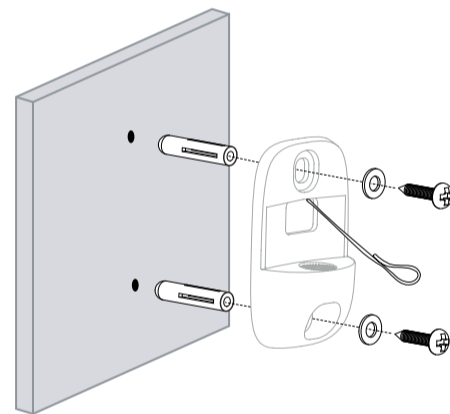
- FR**
- Les deux connexions d'entrée auxiliaires sont stéréo.
 - Pour les grandes longueurs de câble, il est recommandé d'utiliser la connexion équilibrée (euroblock).

- PT**
- Ambas as ligações da entrada auxiliar são estéreo.
 - Para cabos de comprimento longo, recomendamos utilizar a ligação balanceada (euroblock).

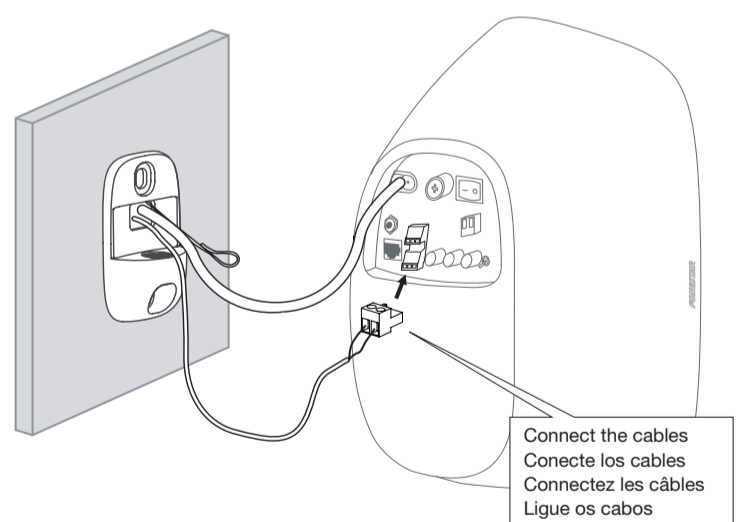
1 INSTALLATION/INSTALACIÓN/INSTALLATION/INSTALAÇÃO



2



3



4

