

## Controles locales Maestro RF de HomeWorks diseñador

Los controles locales Maestro RF de HomeWorks funcionan de manera muy similar a los atenuadores y los interruptores estándar, pero pueden ser controlados como parte de un sistema de control de iluminación. Los controles de iluminación locales son útiles en lugares en donde los circuitos de iluminación independientes necesitan ser atenuados o conmutados. Los controles locales de velocidad de los ventiladores son de utilidad en aquellos lugares donde es necesario controlar un único ventilador de techo.

Los atenuadores Maestro RF de HomeWorks incorporan características avanzadas como el desvanecimiento hasta encendido/apagado, desvanecimiento retardado largo hasta apagado, y encendido al máximo nivel rápido.

Los controles locales Maestro RF de HomeWorks incluyen un interruptor de servicio accesible por el frente (FASS) para un reemplazo seguro de la lámpara. Los controles locales Maestro RF de HomeWorks se instalan en aplicaciones unipolares o para múltiples aplicaciones. Los atenuadores/interruptores remotos están disponibles para el control de múltiples ubicaciones.

Use carátulas Designer (Claro o Satin Colors) de Lutron o carátulas de diseñador de otros fabricantes. Las carátulas se venden por separado. Las carátulas Claro y Satin Colors de Lutron se insertan sin medios visibles de aneji3n. Los controles locales Maestro RF de HomeWorks QS soportan los kits para cambiar el color.



*Atenuador*



*Interruptor*



*Control de velocidad de ventilador*



*Atenuador remoto*



*Interruptor remoto*

## Controles locales Maestro RF de HomeWorks diseñador

### Números de referencia

#### Atenuadores

HQRD-6CL-XX	600 W/VA (Incandescente/Halógena/BVM) o 150 W (LFCA/LED) atenuador de dos cables*
HQRD-6D-XX	600 W Atenuador de dos cables
HQRD-6ND-XX	600 W Atenuador con cable neutro
HQRD-10D-XX	1 000 W Atenuador de dos cables
HQRD-10ND-XX	1 000 W Atenuador con cable neutro
HQRD-6NA-XX	600 W Atenuador de fase adaptable con cable neutro
HQRD-F6AN-DV-XX	6 A Atenuador Fluorescente/LED de 3 cables
HQRD-PRO-XX	250 W (LFCA/LED) o 500 W/VA Incandescentes/Halógenas/BVE o atenuador de BVM de 400 VA de fase seleccionable, neutro opcional*

#### Interruptores

HQRD-8ANS-XX	Interruptor electrónico con cable neutro
HQRD-8S-DV-XX	Interruptor electrónico con dos cables

#### Control de velocidad de ventilador (Solo para ventilador de techo único [120 V~])

HQRD-2ANF-XX	2 A Control de velocidad de ventilador
--------------	--

#### Controles remotos (para instalaciones en múltiples ubicaciones)

HQD-RD-XX	Atenuador remoto (120 V~)
HQD-RS-XX	Interruptor remoto (120 V~)
HQD-RD-277-XX	Atenuador remoto (277 V~) (use solo con -F6AN-DV)
HQD-RS-277-XX	Interruptor remoto (277 V~) (use solo con -8S-DV)

#### Kits para cambiar el color

RK-D-XX	Atenuadores (-6D, -10D, -10ND, -6NA, -PRO, -F6AN-DV)
RK-S-XX	Interruptores (-8ANS y -8S-DV)
RK-AD-XX	Atenuador remoto (-RD)
RK-AS-XX	Interruptor remoto (-RS)
RK-F-XX	Control de velocidad de ventilador (-2ANF)

\* Ir a [www.lutron.com/ledfinder](http://www.lutron.com/ledfinder) para ver todas las lámparas LFCA/LED compatibles.

**Nota:** "XX" en el número de referencia representa el código de color/acabado. Vea **Colores y acabados** al final del documento.

# Controles locales Maestro RF de HomeWorks diseñador

## Especificaciones

<b>Números de referencia</b>	<p><b>Atenuador:</b> HQRD-6CL, HQRD-6D, HQRD-6ND, HQRD-10D, HQRD-10ND, HQRD-6NA, HQRD-F6AN-DV, HQRD-PRO</p> <p><b>Interruptor:</b> HQRD-8ANS, HQRD-8S-DV</p> <p><b>Control de velocidad de ventilador:</b> HQRD-2ANF</p> <p><b>Remoto:</b> HQD-RD, HQD-RS, HQD-RD-277, HQD-RS-277</p> <p><b>Kits para cambiar el color:</b> RK-D, RK-S, RK-AD, RK-AS</p>
<b>Energía</b>	<p><b>120 V~ 50/60 Hz:</b> 6CL, -6D, -10D, -10ND, -6NA, -2ANF, -8ANS, -RD, -PRO, -RS</p> <p><b>120-277 V~ 50/60 Hz:</b> -F6AN-DV, -8S-DV</p>
<b>Consumo de energía típico</b>	<p><b>Atenuador / interruptor / control de velocidad de ventilador:</b> 0,6 W Condiciones de prueba: la carga está apagada y el modo de luz de noche está activado.</p> <p><b>Atenuador / interruptor remoto:</b> 0 W Condiciones de prueba: la carga está apagada.</p>
<b>Aprobaciones reglamentarias</b>	UL, CSA (todos excepto -6CL, -6NA y -PRO), cUL (únicamente -6CL, -6NA y -PRO), NOM, FCC, IC, COFETEL, ANATEL (todos excepto -6NA, -6CL y los controles remotos)
<b>Ambiente</b>	Temperatura de operación al ambiente: de 0 °C a 40 °C (de 32 °F a 104 °F), de 0% a 90% de humedad, sin condensación. Sólo para uso en interiores.
<b>Comunicaciones</b>	Los atenuadores e interruptores se comunican con el sistema HomeWorks a través de radiofrecuencia (RF) y se deben ubicar a 9 m (30 pies) de un repetidor. No se requiere que los atenuadores/interruptores remotos se ubiquen dentro de un rango específico de un repetidor.
<b>Protección ESD</b>	Probada para soportar la descarga electrostática sin daños ni pérdidas de memoria, de acuerdo con IEC 61000-4-2.
<b>Protección contra picos de voltaje</b>	Probada para soportar picos de voltaje sin daños ni pérdidas de operación, de acuerdo con IEEE C62.41-1991, Práctica recomendada en picos de voltaje en circuitos de energía AC de bajo voltaje.
<b>RTISS-equipped</b>	Los circuitos compensan en tiempo real las variaciones del voltaje de línea entrante (se requiere conexión del neutro). -PRO únicamente.
<b>Fallas de energía</b>	Memoria para fallas de energía: en caso de que se interrumpa la energía, el control regresará a su estado previo cuando se restaure la energía.
<b>Montaje</b>	Requiere una caja de pared de los E.U.A. Se recomiendan 89 mm (3½ pulg) de profundidad, 57 mm (2¼ pulg) de profundidad como mínimo.
<b>Cableado</b>	Sólo utilice atenuadores remotos (-RD/-RD-277) e interruptores remotos (-RS/-RS-277) con atenuadores/interruptores/controles de velocidad de ventiladores. Se puede utilizar hasta 9 -RD/-RD-277 o -RS/-RS-277 con los controles.
<b>Garantía</b>	<a href="http://www.lutron.com/TechnicalDocumentLibrary/warranty.pdf">www.lutron.com/TechnicalDocumentLibrary/warranty.pdf</a>

---

# Controles locales Maestro RF de HomeWorks diseñador

## Características del diseño

---

### Atenuador

- Con un solo toque, las luces se atenúan al ENCENDER o al APAGAR.
- Con un toque doble, las luces se ENCIENDEN completamente.
- Cuando estén ENCENDIDAS, mantenga presionado el interruptor que se activa al tocarlo para activar el desvanecimiento largo retardado hasta APAGAR.
- Los niveles de iluminación pueden ser ajustados al mantener presionado el oscilador de atenuación hasta alcanzar el nivel de iluminación deseado.
- También están disponibles los atenuadores con cable neutro y con dos cables.

### Interruptor

- Con un solo toque, las luces o los motores se ENCIENDEN o se APAGAN.
- También están disponibles los interruptores con cable neutro y con dos cables.

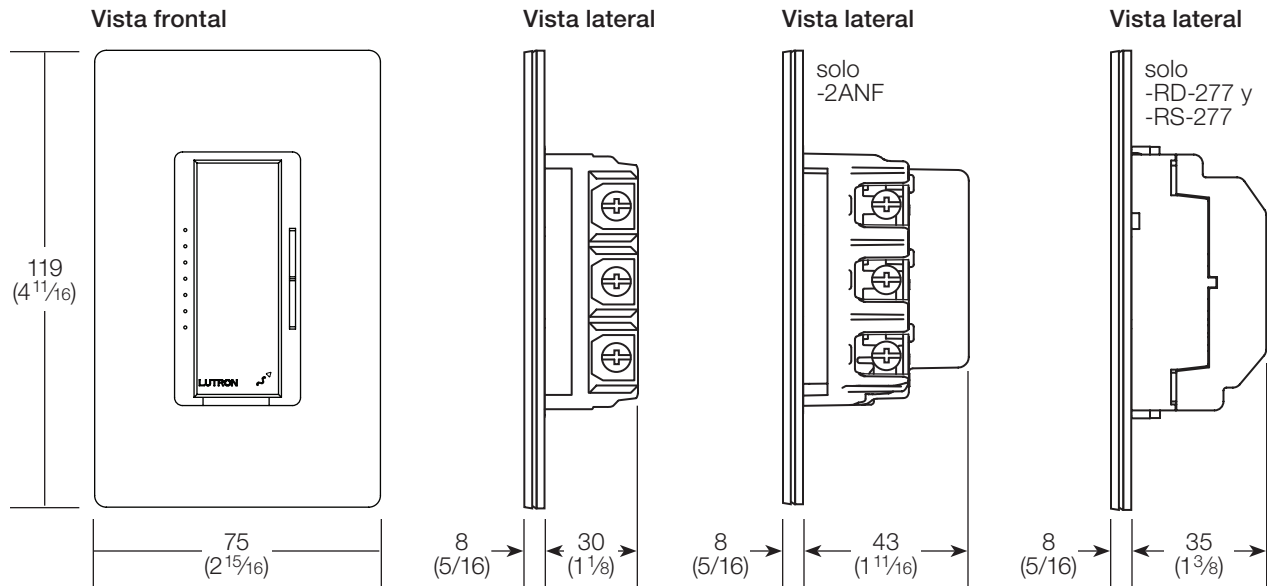
### Control de velocidad de ventilador

- Al tocar una sola vez, el ventilador se ENCIENDE o se APAGA.
- La velocidad del ventilador se puede seleccionar presionando y manteniendo presionado el balancín de control de velocidad de ventilador hasta alcanzar la velocidad deseada.
- Controla un ventilador de techo de paleta. (motor con condensador permanente) hasta 2 A. No apto para utilizar con motores de polos sombreados (por ejemplo, extractores para baños).
- Ofrece 4 velocidades silenciosas más la posición de APAGADO.
- No apto para utilizar con ventiladores que tengan módulos de velocidad o de control de luces integrados.
- Requiere una conexión neutra.

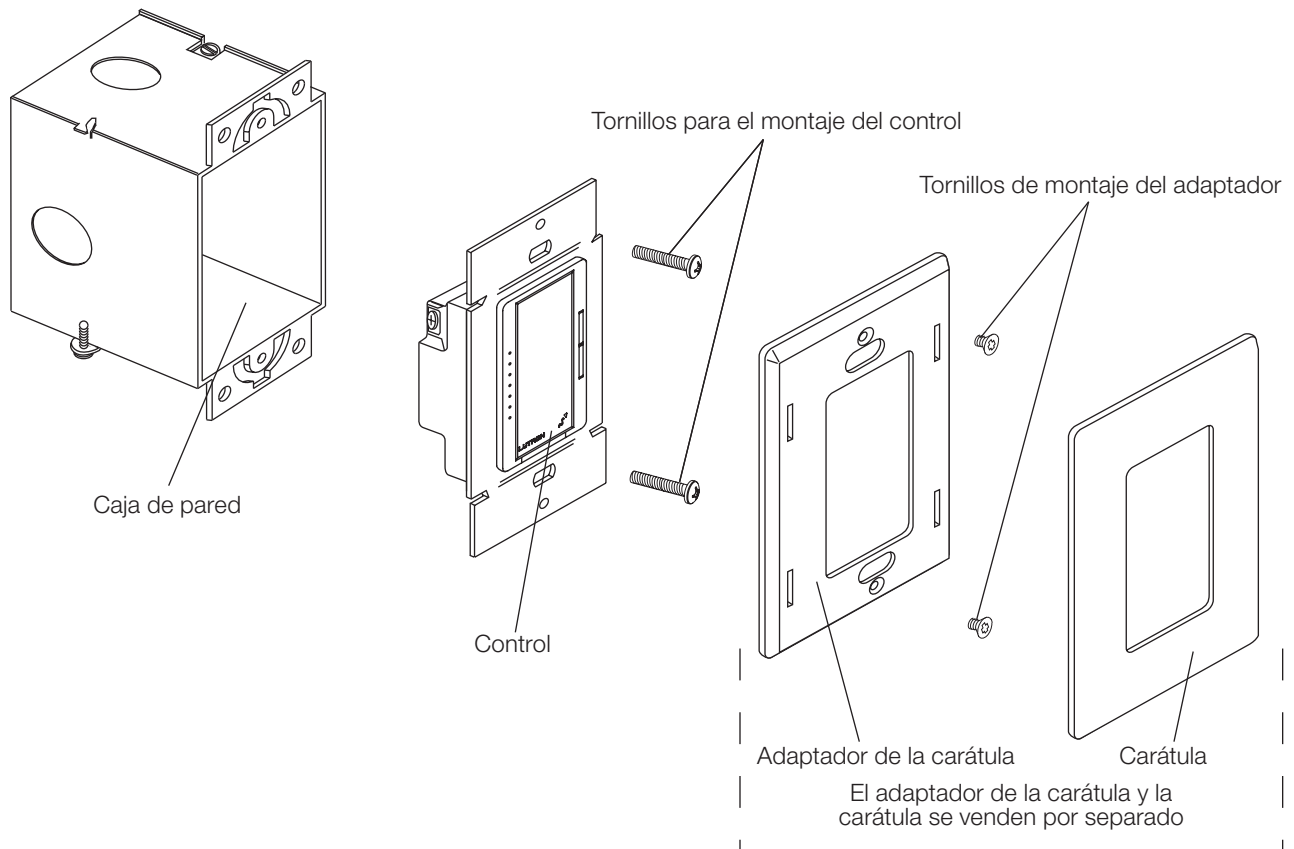
# Controles locales Maestro RF de HomeWorks diseñador

## Dimensiones

Todas las dimensiones se muestran como mm (pulg)



## Montaje e identificación de las partes



# Controles locales Maestro RF de HomeWorks diseñador

## Instalación agrupada y reducción de potencia

Al combinar los controles en la misma caja de pared, se requiere reducción de potencia (ver **Tipo de carga y capacidad**). No se requiere reducción de potencia para atenuadores/interruptores remotos/controles de velocidad de ventiladores.

### Tipo de carga y capacidad

Tipo de carga	Carga mínima	A No agrupados	B Fin de la agrupación	C Mitad de la agrupación	Conexión neutro
<b>HQRD-6CL<sup>1</sup></b>					
Incandescente/Halógeno/LFCA/LED	ver <i>Mezcla de tipos de lámparas</i> , página 9				No
BVM <sup>2,3</sup>	50 W/VA	450 W/600 VA	400 W/500 VA	300 W/400 VA	
<b>HQRD-6D<sup>1</sup></b>					
Incandescente/Halógeno	50 W	600 W	500 W	400 W	No
BVM <sup>2</sup>	50 W/VA	450 W/600 VA	400 W/500 VA	300 W/400 VA	
<b>HQRD-6NA<sup>1,4</sup></b>					
LED	Varían <sup>5</sup>	150 W	150 W	150 W	Sí
Incandescente/Halógeno/BVE <sup>2</sup>	5 W	600 W	500 W	400 W	
BVM <sup>2,3</sup>	5 W/VA	450 W/600 VA	400 W/500 VA	300 W/400 VA	
<b>HQRD-6ND<sup>1,4</sup></b>					
LED	Varían <sup>5</sup>	150 W	150 W	150 W	Sí
Incandescente/Halógeno	10 W	600 W	500 W	400 W	
BVM <sup>2,3</sup>	10 W/VA	450 W/600 VA	400 W/500 VA	300 W/400 VA	
<b>HQRD-10D<sup>1</sup></b>					
Incandescente/Halógeno	50 W	1 000 W	800 W	650 W	No
BVM <sup>2</sup>	50 W/VA	800 W/1 000 VA	600 W/800 VA	500 W/650 VA	
<b>HQRD-10ND<sup>1,4</sup></b>					
LED	Varían <sup>5</sup>	150 W	150 W	150 W	Sí
Incandescente/Halógeno	10 W	1 000 W	800 W	650 W	
BVM <sup>2,3</sup>	10 W/VA	800 W/1 000 VA	600 W/800 VA	500 W/650 VA	

<sup>1</sup> Tipo de carga del atenuador:  
 • -6D, -6ND, -10D, -10ND: están diseñados para ser utilizados únicamente con luces incandescentes, LED, de carga magnética de bajo voltaje o de tungsteno-halógeno.  
 • -6CL: está diseñado para ser utilizado únicamente con luces incandescentes, de carga magnética de bajo voltaje, tungsteno-halógeno de instalación permanente, LFCA, o LED.  
 • -6NA: diseñado para su uso con bombillas incandescentes, LED, electrónicas de bajo voltaje, magnéticas de bajo voltaje o halógenas de tungsteno instaladas de forma permanente.

<sup>2</sup> **Nota:** No instale atenuadores para controlar receptáculos ni electrodomésticos operados con motor.  
 Aplicaciones de bajo voltaje: -6CL, -6D, -6ND, -10D, y -10ND: únicamente con transformadores magnéticos (de núcleo y bobina) de bajo voltaje. No se deben usar con transformadores electrónicos (de estado sólido) de bajo voltaje.  
 Aplicaciones de bajo voltaje: -6NA: se utiliza con transformadores electrónicos (estado sólido) o magnéticos (núcleo y bobina).  
 La operación de un circuito de bajo voltaje con lámparas que no estén en operación o que hayan sido retiradas puede dar como resultado el sobrecalentamiento del transformador y la falla prematura. Lutron recomienda fuertemente lo siguiente:  
 • No operar los circuitos de bajo voltaje sin que haya lámparas colocadas y en operación.  
 • Reemplace las lámparas quemadas tan pronto como sea posible.  
 • Utilice transformadores que incorporen protección térmica o con transformadores embobinados primarios con fusible para evitar la falla del transformador debido a picos de voltaje.

<sup>3</sup> No mezcle LFCA o LED cargas con cargas BVM.

<sup>4</sup> Amplificadores de potencia/carga de las interfases: -6NA, -6ND y -10ND puede ser usado para controlar interfases de amplificadores de potencia/carga. Para obtener una lista de los amplificadores de potencia compatibles las interfaces/carga vea **Amplificadores de potencia e interfases de carga compatibles**, página 10.

<sup>5</sup> La carga mínima depende de la lámpara y no está limitada a una potencia en particular. Consulte la herramienta de selección de productos LED en [www.lutron.com/ledtool](http://www.lutron.com/ledtool)

# Controles locales Maestro RF de HomeWorks diseñador

## Tipo de carga y capacidad (continuado)

Tipo de carga	Carga mínima				Conexión neutro	Modo de fase requerido
		A No agrupados	B Fin de la agrupación	C Mitad de la agrupación		
<b>HQRD-PRO</b>						
LED	1 bombilla <sup>2</sup>	250 W	200 W	150 W	Opcional <sup>1</sup>	Ambas
LFCA	1 bombilla <sup>2</sup>	250 W	200 W	150 W	Opcional <sup>1</sup>	Directa
Transformador para BVM con LED	Consulte la Nota de aplicación N° 559 (N/P 048559) en <a href="http://www.lutron.com">www.lutron.com</a>				Requerido	Directa
Transformador para BVE con LED	No se requiere reducción de potencia					Inversa
Transformador para BVM con Halógena	10 W	400 VA (300 W)	No se requiere reducción de potencia		Requerido	Directa
Transformador para BVE con Halógena	10 W	500 W	400 W	300 W	Requerido	Inversa
Incandescente/Halógena	5 W <sup>2</sup>	500 W	400 W	300 W	Opcional <sup>1</sup>	Ambas
Balasto Fluorescente atenuable	1 balasto	3,3 A (400 VA)	No se requiere reducción de potencia		Requerido	Directa
Controlador de LED (LTE) de dos cables Hi-lume 1%	1 controlador	3,3 A (400 W), máximo 20 controladores.	No se requiere reducción de potencia		Requerido	Directa
PHPM-PA/3F y GRX-TVI <sup>3</sup>	1 interfaz	3 interfaces	No se requiere reducción de potencia		Requerido	Directa

<sup>1</sup> Para obtener el mejor desempeño de atenuación se recomienda utilizar un neutro, si estuviera disponible, pero no es necesario para este tipo de carga.

<sup>2</sup> La carga mínima mostrada es para la operación conectada al neutro. Si no se utilizara ningún neutro, la carga mínima es de dos bombillas LED/LFCA o 25 W de carga Incandescente/Halógena.

<sup>3</sup> Amplificadores de potencia/carga de las interfaces: -HQRD-PRO puede ser usado para controlar interfaces de amplificadores de potencia/carga. Para obtener una lista de los amplificadores de potencia compatibles las interfaces/carga vea **Amplificadores de potencia e interfaces de carga compatibles**, página 10.

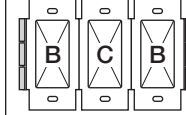
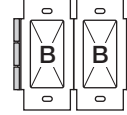
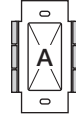
**Note:** Para atenuar artefactos BVM, la máxima potencia de la lámpara es generalmente del 70% al 85% de la especificación de VA del transformador. Para obtener la eficiencia real del transformador, póngase en contacto con el fabricante. La especificación total de VA de los transformadores no deberá exceder la especificación de VA del atenuador.

# Controles locales Maestro RF de HomeWorks diseñador

## Tipo de carga y capacidad (continuado)

No retire las aletas exteriores en los extremos de los controles agrupación (área sombreada debajo).

Los -8ANS, -8S-DV, -RD-277 y -RS-277 tienen aletas que deben retirarse para las instalaciones multigrupo.



Tipo de carga	Carga mínima	A No agrupados	B Fin de la agrupación	C Mitad de la agrupación	Conexión neutro
<b>HQRD-F6AN-DV<sup>1,2,3</sup></b>					
Drivers Fluorescente/LED	0,05 A	6 A	5 A	3,5 A	Sí
	1 balastro	60 balastos	50 balastos	35 balastos	
<b>HQRD-2ANF<sup>4</sup></b>					
Velocidad de ventilador	0,083 A	2 A	2 A	2 A	Sí
<b>HQRD-8ANS<sup>1,5</sup></b>					
Iluminación	10 W	8 A	6,5 A	5 A	Sí
Motor	0,08 A	1/4 HP 5,8 A	1/4 HP 5,8 A	1/6 HP 4,4 A	
<b>HQRD-8S-DV<sup>5,6</sup></b>					
Iluminación	40 W/VA	8 A	8 A (2 juegos); 7 A (3 juegos)	7 A	No
Motor	0,4 A	1/10 HP 3 A			

**Nota:** No instale atenuadores para controlar receptáculos ni electrodomésticos operados con motor.

<sup>1</sup> Amplificadores de potencia/carga de las interfaces: -F6AN-DV y -8ANS puede ser usado para controlar interfases de amplificadores de potencia/carga. Para obtener una lista de los amplificadores de potencia compatibles las interfaces/carga vea **Amplificadores de potencia e interfases de carga compatibles**, página 10.

<sup>2</sup> Tipo de carga del atenuador fluorescente: -F6AN-DV está diseñado para su uso con balastos fluorescentes o con drivers de LED con control de tensión de línea de 3 cables a 120 V~ o a 277 V~ de instalación permanente. Utilicelo solo con Hi-lume, Hi-lume 3D, Hi-Lume Compact SE Eco-10, o EcoSystem (H3D-, FDB-, ECO-, HL3-, EC5-, L3D). NO lo use con ningún otro tipo de balastro o driver. No lo instale para controlar receptáculos ni electrodomésticos operados con motor.

<sup>3</sup> Carga máxima: la carga máxima para el -F6AN-DV es la reducción de potencia o el número de balastos, lo que sea MENOR.

<sup>4</sup> Aplicación de ventilador de techo (-2ANF):

- Use para controlar un ventilador de techo de paletas (decondensador permanente).
- Use la cadena del ventilador de techo para configurar su velocidad en el valor más alto posible.
- No use para controlar ventiladores que usan motores de anillos de desfase (como extractores).
- No use para controlar ventiladores que tienen un control de velocidad integrado (por ejemplo, ventiladores que tienen un control remoto), a menos que el control integrado se remueva del ventilador de techo.
- No conecte ningún otro dispositivo operado a motor o ningún tipo de carga de iluminación.
- No lo use para controlar una carga de iluminación de ventilador (por ejemplo, juego de luz).

<sup>5</sup> Tipo de carga del interruptor:

- -8ANS y -8S-DV: están diseñados para su uso con luces incandescentes, magnéticas de bajo voltaje, electrónicas de bajo voltaje, de tungsteno-halógeno, fluorescentes, LFCA, LED, o de motor de 120 V~ de instalación permanente.
- -8S-DV también se puede usar con cargas magnéticas de bajo voltaje o fluorescentes de 277 V~.

<sup>6</sup> Condensador en derivación: algunas instalaciones -8S-DV pueden requerir el uso de un condensador de derivación. Esto es especialmente necesario para tipos de cargas sensibles a la dispersión eléctrica (por ejemplo, balastos fluorescentes). Si la carga oscila, instale un condensador de derivación. Un condensador opcional de derivación se debe instalar dentro del arreglo de la carga o en una caja de conexiones por separado. Para la instalación del condensador de derivación vea el Diagrama de cableado 4, 9, o 10. Si controlara bombillas TLED Tipo B, consulte la Nota de Aplicación N° 812 (N/P 048812) en [www.lutron.com](http://www.lutron.com)



# Controles locales Maestro RF de HomeWorks diseñador

## Mezclar tipos de lámparas

Mezclar tipos de lámparas (usando una combinación de LFCA /LED y lámparas Incandescentes/ Halógenas) y brazolada con otros atenuadores o interruptores electrónicos puede reducir la potencia máxima como se muestra en el siguiente cuadro.

Ejemplo: Si tuviera dos atenuadores agrupados entre sí y dos bombillas de 24 W instaladas (total de potencia de LFCA = 48 W) en un atenuador, puede añadir hasta 300 W de iluminación incandescente o halógena a ese atenuador. Repita el ejercicio para el otro atenuador con el que está conectado.

La potencia total LFCA/LED	La potencia total Incandescente/Halógena			Conexión neutro
	A No agrupados	B Fin de la agrupación	C Mitad de la agrupación	
<b>HQRD-6CL<sup>1,2</sup></b>				
0 W	+ 50 W-600 W	○ 50 W-500 W	○ 50 W-400 W	No
1 W-25 W	+ 0 W-500 W	○ 0 W-400 W	○ 0 W-300 W	
26 W-50 W	+ 0 W-400 W	○ 0 W-300 W	○ 0 W-200 W	
51 W-75 W	+ 0 W-300 W	○ 0 W-200 W	○ 0 W-100 W	
76 W-100 W	+ 0 W-200 W	○ 0 W-100 W	○ 0 W-50 W	
101 W-125 W	+ 0 W-100 W	○ 0 W-50 W	○ 0 W	
126 W-150 W	+ 0 W	○ 0 W	○ 0 W	
<b>HQRD-PRO<sup>3</sup></b>				
0 W	+ 5 W <sup>3</sup> -500 W	○ 5 W <sup>3</sup> -400 W	○ 5 W <sup>3</sup> -300 W	Opcional
1 W-50 W	+ 0 W-400 W	○ 0 W-300 W	○ 0 W-200 W	
51 W-100 W	+ 0 W-300 W	○ 0 W-200 W	○ 0 W-100 W	
101 W-150 W	+ 0 W-200 W	○ 0 W-100 W	○ 0 W	
151 W-200 W	+ 0 W-100 W	○ 0 W	○ N/A	
201 W-250 W	+ 0 W	○ N/A	○ N/A	

<sup>1</sup> Tipo de carga del atenuador -6CL está diseñado para ser utilizado únicamente con luces incandescentes, LFCA, LED, de carga magnética de bajo voltaje, o tungsteno-halógeno de instalación permanente. No instale atenuadores para controlar receptáculos ni electrodomésticos operados con motor.

<sup>2</sup> No mezcle LFCA y LED cargas con cargas BVM.

<sup>3</sup> La carga mínima mostrada es para la operación conectada al neutro. Si no se utilizara ningún neutro, la carga mínima es de dos bombillas LFCA/LED o 25 W de carga Incandescente/Halógena.

## Controles locales Maestro RF de HomeWorks diseñador

### Amplificadores de potencia e interfases de carga compatibles

Algunos controles locales se pueden utilizar para controlar los amplificadores de potencia o las interfases de carga. Hasta tres amplificadores de potencia o interfases de carga se pueden usar con un control. Vea la tabla de abajo para conocer una lista de los controles y los amplificadores de potencia e interfases de carga compatibles.

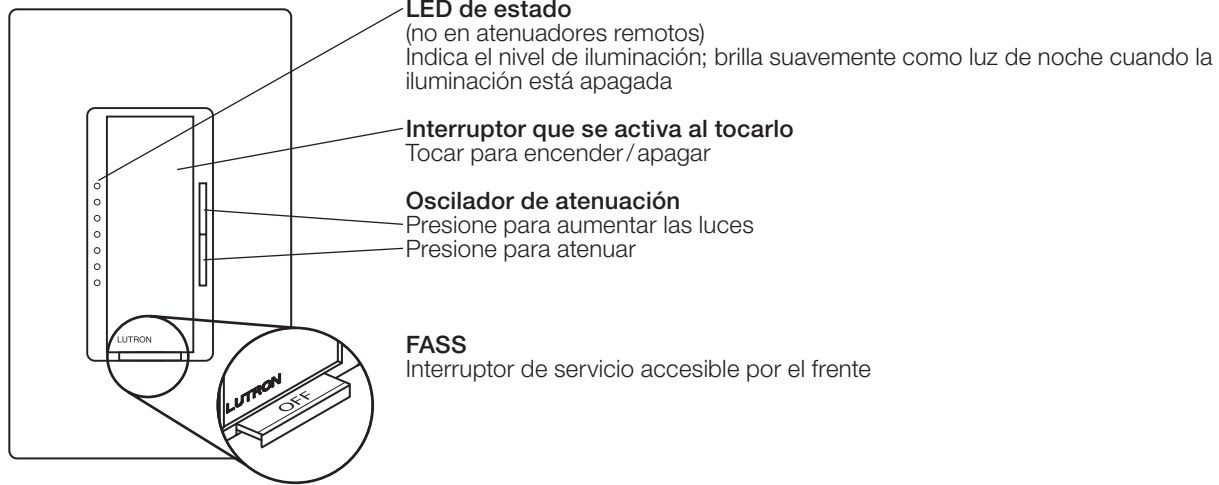
Control	Módulos de potencia de fase adaptable: PHPM-PA-120-WH; PHPM-PA-DV-WH	Módulos de potencia Fluorescente de 3 cables: PHPM-3F-120-WH; PHPM-3F-DV-WH	Módulo de potencia conmutad: PHPM-SW-DV-WH	Módulo de interfase 0-10 V $\overline{=}$ y de conmutación: GRX-TVI
HQRD-6ND	✓	✓		✓
HQRD-10ND	✓	✓		✓
HQRD-6NA	✓	✓		✓
HQRD-F6AN-DV <sup>1</sup>	✓	✓		✓
HQRD-8ANS			✓	
HQRD-PRO	✓	✓		✓

<sup>1</sup> Sólo el GRX-TVI es compatible con el HQRD-F6AN-DV a 277 V $\sim$ . Todos los demás módulos de potencia son 120 V $\sim$  solamente.

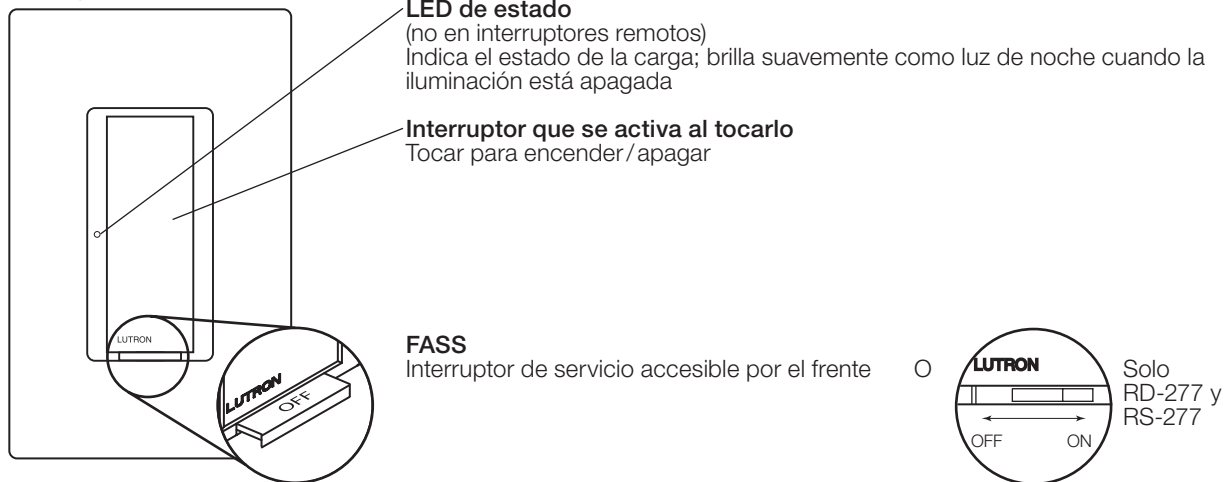
# Controles locales Maestro RF de HomeWorks diseñador

## Operación

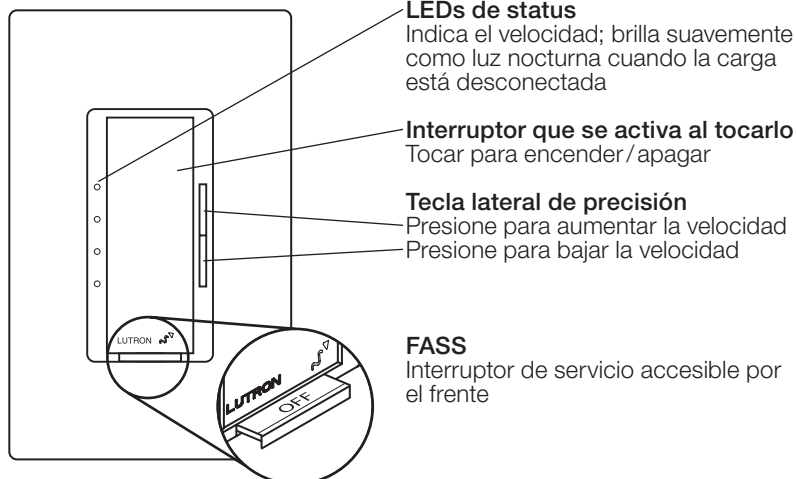
### Atenuador



### Interruptor



### Control de velocidad de ventilador



### Aviso Importante

FASS: Interruptor de servicio accesible por el frente

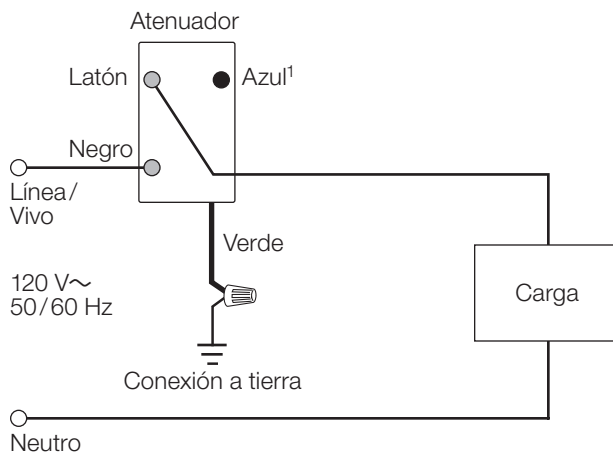
Para reemplazar los focos, corte la energía al jalar el FASS completamente hacia afuera en todos los dispositivos controladores. Después de reemplazar los focos, empuje todos los FASS completamente hacia atrás para restaurar la energía de los controles.

# Controles locales Maestro RF de HomeWorks diseñador

## Diagramas del cableado

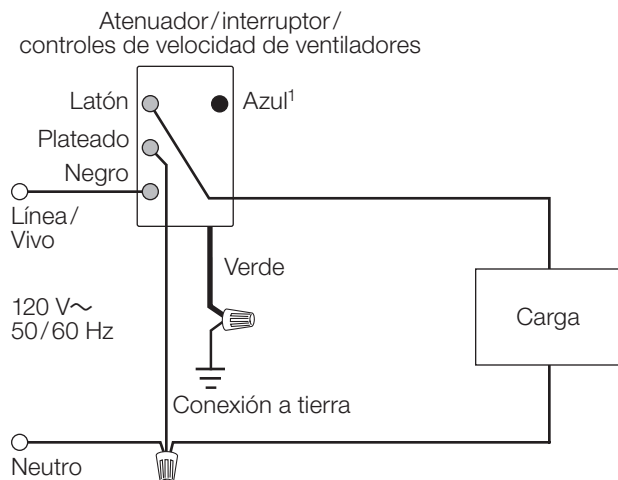
### Diagrama del cableado 1

Instalación en ubicación unipolar sin cable neutro<sup>1</sup>  
-6CL, -6D, -10D, -PRO



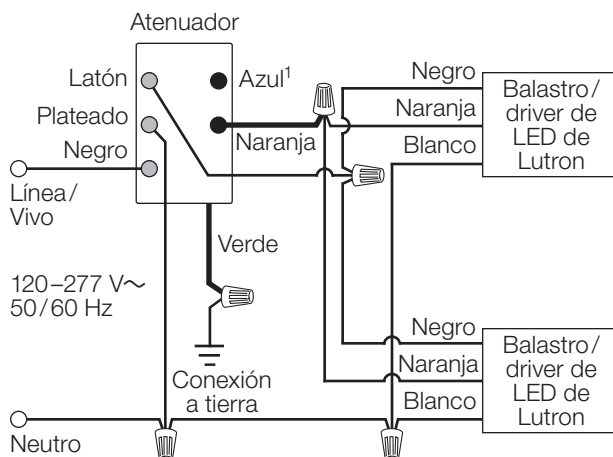
### Diagrama del cableado 2

Instalación en ubicación unipolar con cable neutro<sup>1</sup>  
-6ND, -10ND, -6NA, -2ANF, -8ANS, -PRO



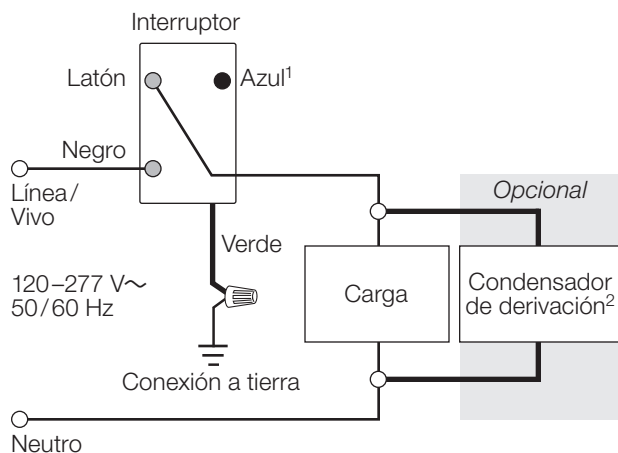
### Diagrama del cableado 3

Instalación de atenuador Fluorescente de una ubicación<sup>1</sup>  
-F6AN-DV con Balastro/ driver de LED de Lutron



### Diagrama del cableado 4

Instalación de interruptor de dos cables de una ubicación<sup>1</sup>  
-8S-DV con condensador de derivación opcional<sup>2</sup>



**Nota:** las líneas que están más marcadas en los diagramas indican los cables en los productos.

<sup>1</sup> Cuando utilice controles en instalaciones unipolares, fije la terminal azul. No conecte la terminal azul a ningún otro cable ni a la tierra.  
<sup>2</sup> El condensador de derivación opcional se debe instalar dentro del arreglo de la carga o en una caja de conexiones por separado. Si controlara bombillas TLED Tipo B, consulte la Nota de Aplicación N° 812 (N/P 048812) en [www.lutron.com](http://www.lutron.com)

Continúa en la siguiente página...

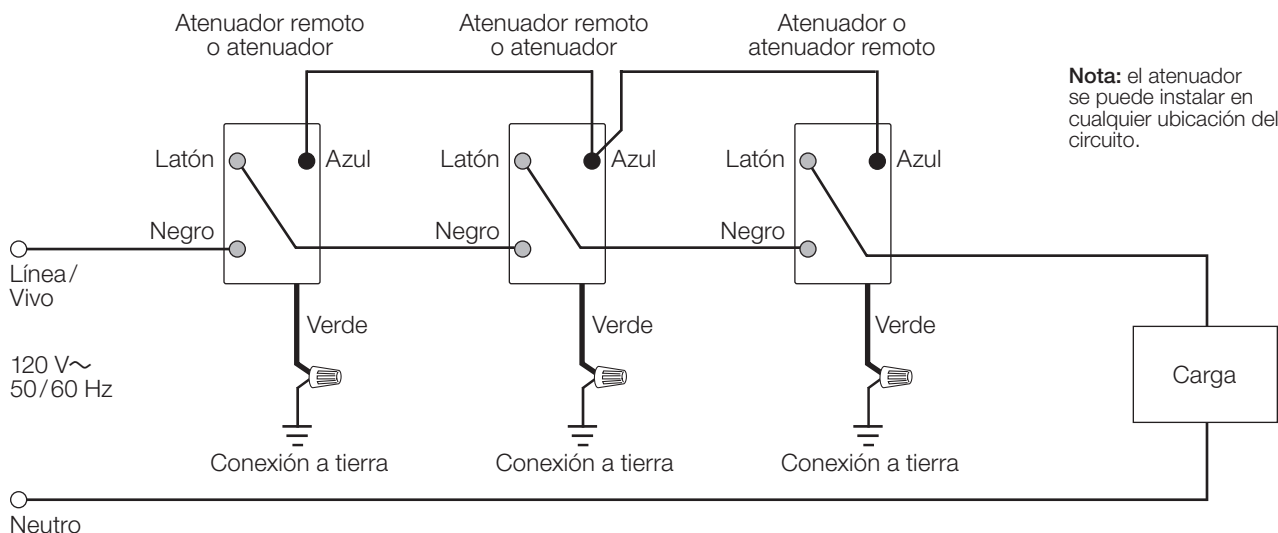
# Controles locales Maestro RF de HomeWorks diseñador

## Diagramas del cableado (continuado)

### Diagrama del cableado 5

Instalación de múltiples ubicaciones sin cable neutro<sup>1</sup>

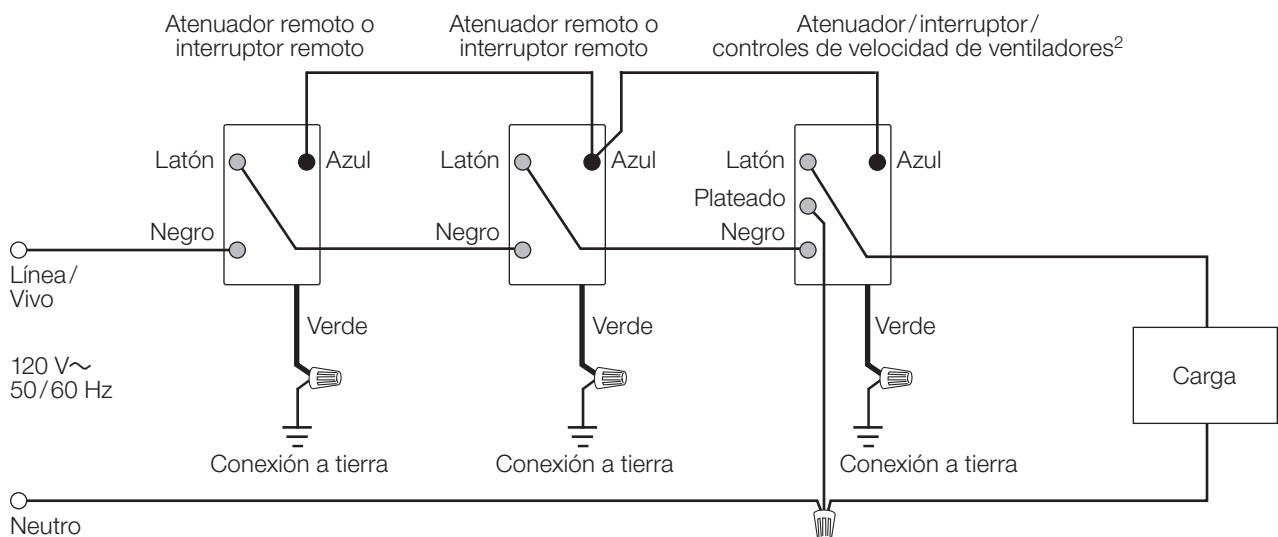
-6CL, -6D, -10D y -PRO con HQD-RD



### Diagrama del cableado 6

Instalación de múltiples ubicaciones con cable neutro<sup>1,2</sup>

-6ND, -10ND, -6NA, -2ANF y -PRO con HQD-RD; -8ANS con HQD-RS



Nota: las líneas que están más marcadas en los diagramas indican los cables en los productos.

- <sup>1</sup> Hasta 9 atenuadores remotos/interruptores remotos se pueden conectar al atenuador/interruptor/controles de velocidad de ventiladores. La longitud total del cable de terminal azul puede ser de hasta 76 m (250 pies) a excepción del -PRO que es de 45 m (150 pies).
- <sup>2</sup> Los atenuadores/interruptores/controles de velocidad de ventiladores que incluyan un cable neutro deben conectarse en el lado de la carga de una instalación de ubicación múltiple, excepto los -PRO, que pueden conectarse en cualquier posición.

Continúa en la siguiente página...

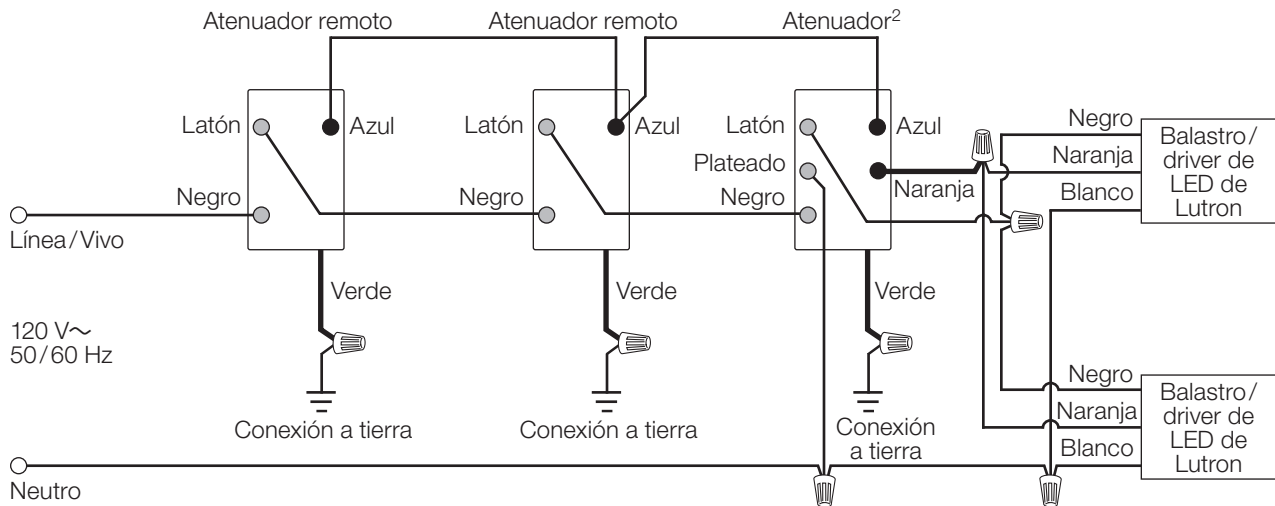
# Controles locales Maestro RF de HomeWorks diseñador

## Diagramas del cableado (continuado)

### Diagrama del cableado 7

Instalación de atenuador Fluorescente de múltiples ubicaciones<sup>1,2</sup> (120 V~)

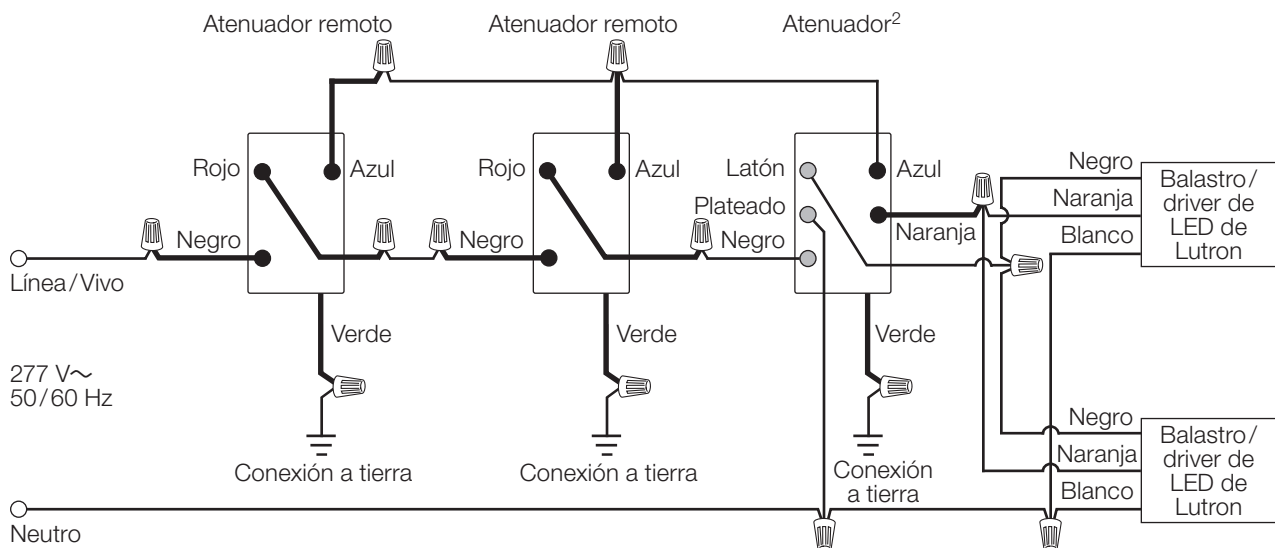
-F6AN con HQD-RD y Balastro/driver de LED de Lutron



### Diagrama del cableado 8

Instalación de atenuador Fluorescente de múltiples ubicaciones<sup>1,2</sup> (277 V~)

-F6AN con HQD-RD-277 y Balastro/driver de LED de Lutron



**Nota:** las líneas que están más marcadas en los diagramas indican los cables en los productos.

- <sup>1</sup> Hasta 9 atenuadores remotos/interruptores remotos se pueden conectar al atenuador/interruptor/controles de velocidad de ventiladores. La longitud total del cable de terminal azul puede ser de hasta 76 m (250 pies) a excepción del -PRO que es de 45 m (150 pies).
- <sup>2</sup> Los atenuadores/interruptores/controles de velocidad de ventiladores que incluyan un cable neutro deben conectarse en el lado de la carga de una instalación de ubicación múltiple, excepto los -PRO, que pueden conectarse en cualquier posición.

Continúa en la siguiente página...

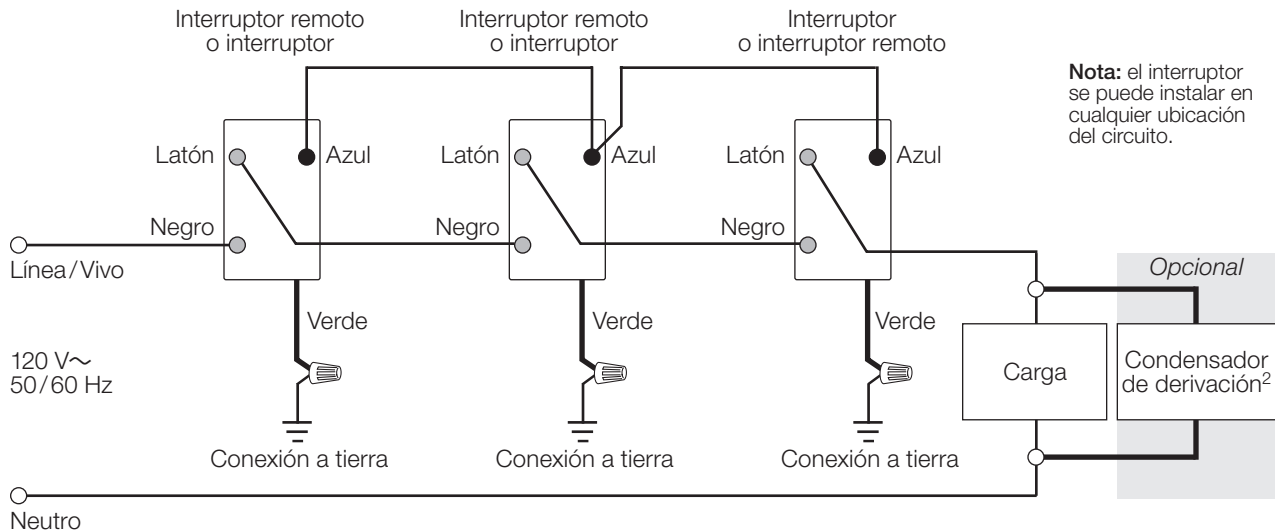
# Controles locales Maestro RF de HomeWorks diseñador

## Diagramas del cableado (continuado)

### Diagrama del cableado 9

Instalación de interruptor de dos cables de múltiples ubicaciones<sup>1</sup> (120 V~)

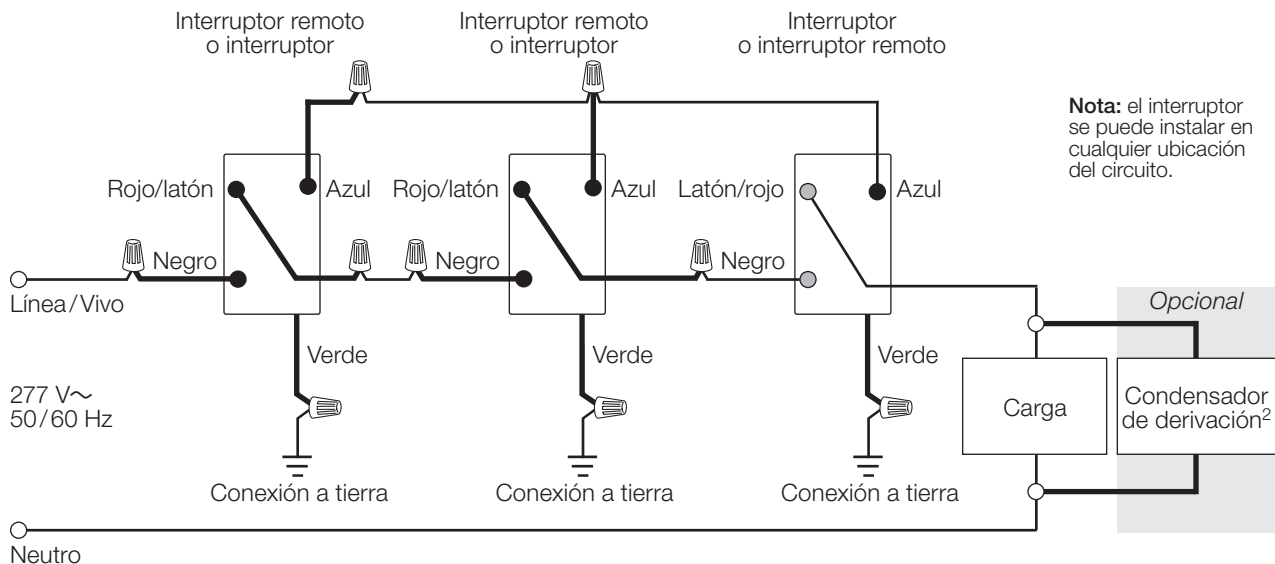
-8S-DV con HQD-RS y condensador de derivación opcional



### Diagrama del cableado 10

Instalación de interruptor de dos cables de múltiples ubicaciones<sup>1</sup> (277 V~)

-8S-DV con HQD-RS-277 y condensador de derivación opcional



**Nota:** las líneas que están más marcadas en los diagramas indican los cables en los productos.

<sup>1</sup> Hasta 9 atenuadores remotos/interruptores remotos se pueden conectar al atenuador/interruptor/controles de velocidad de ventiladores. La longitud total del cable de terminal azul puede ser de hasta 76 m (250 pies) a excepción del -PRO que es de 45 m (150 pies).

<sup>2</sup> El condensador de derivación opcional se debe instalar dentro del arreglo de la carga o en una caja de conexiones por separado. El condensador de derivación (LUT-MLC) se incluye con el 8S-DV. Si controlara bombillas TLED Tipo B, consulte la Nota de Aplicación N° 812 (N/P 048812) en [www.lutron.com](http://www.lutron.com)

# Controles locales Maestro RF de HomeWorks diseñador

## Colores y acabados

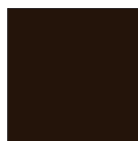
### Acabados brillantes


 Blanco  
WH

 Marfil  
IV

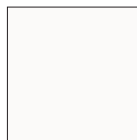
 Almendra  
AL

 Almendra Claro  
LA

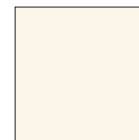
 Gris  
GR

 Marrón  
BR

 Negro  
BL

### Acabados satín


 Nieve  
SW

 Media  
Noche  
MN

 Gris Pardo  
TP

 Blanco  
Hueso  
BI

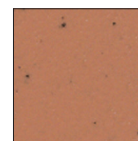
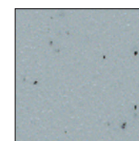
 Blanco  
Ostión  
ES

 Paladio  
PD

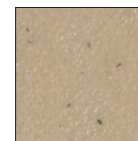
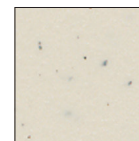
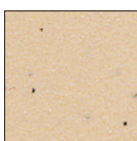
 Rojo  
Caliente  
HT

 Merlot  
MR

 Ciruela  
PL

 Siena  
SI

 Terracota  
TC

 Piedra Azul  
BG

 Piedra Verde  
GB

 Piedra  
Dorado  
GS

 Piedra Moca  
MS

 Piedra  
ST

 Piedra Del  
Desierto  
DS

 Piedra Caliza  
LS

- Debido a las limitaciones de la impresión, no es posible garantizar que los colores y los acabados que se muestran coincidan perfectamente con los productos reales.
- Existen llaveros con muestras de color disponibles para una coincidencia del color más precisa:  
Acabados brillantes: DG-CK-1  
Acabados satín: SC-CK-1

Para conocer las ofertas de color más recientes, consulte nuestro sitio web: <http://www.lutron.com/satincolors>

### Acabado metálico (sólo la carátula)


 Acero inoxidable  
SS

Al utilizar carátulas de Acero inoxidable, se recomienda ordenar el control en Media Noche (MN).

Lutron, Claro, Hi-Lume Compact SE, Eco-10, EcoSystem, FASS, Hi-Lume, HomeWorks, Maestro, y Satin Colors son marcas comerciales o marcas comerciales registradas de Lutron Electronics Co., Inc. en E.U.A. y/o en otros países. Todos los demás nombres de productos, logotipos y marcas son propiedad de sus respectivos propietarios.