

## Botoneras de diseñador seeTouch de HomeWorks

Las botoneras seeTouch de HomeWorks les ofrecen a los propietarios de las casas una manera sencilla y elegante de operar luces, cortinas enrollables o de riel, pantallas motorizadas, termostatos y muchos otros dispositivos.

Las botoneras seeTouch de HomeWorks incluyen botones grandes y fáciles de usar, además de una opción única de retroiluminación grabada que permite que las botoneras se puedan leer en cualquier momento del día o de la noche. Los botones seeTouch son redondeados, lo cual permite que el grabado se pueda mostrar desde un ángulo ascendente, lo cual aumenta la legibilidad.

Los kits de reemplazo están disponibles en una gran variedad de colores y con grabados personalizados para identificar claramente la función de cada botón. El diseño flexible de las botoneras permite cambiar el color, el número de botones y la configuración de los botones al instalar un nuevo kit de reemplazo de botones grabados.

Todos los modelos alámbricos seeTouch de HomeWorks tienen dos entradas de contacto seco en la parte posterior de la unidad que ofrecen funciones independientes a las de los botones frontales. Otras opciones incluyen configuraciones con receptor infrarrojo y botones para subir/bajar.

Use las carátulas de diseñador (Claro o Satin Colors) de Lutron. Las carátulas se venden por separado. Las carátulas Claro y Satin Colors de Lutron se insertan sin medios visibles de aneji3n.



### Números de modelo

HQWD-W1B-XX*	Botonera de 1 botón
RKD-W1B-XX*-E	Kit de reemplazo grabado
HQWD-W2BS-XX*	Botonera de 2 botones
RKD-W2BS-XX*-E	Kit de reemplazo grabado
HQWD-W3BS-XX*	Botonera de 3 botones
RKD-W3BS-XX*-E	Kit de reemplazo grabado
HQWD-W3BSRL-XX*	Botonera de 3 botones con subir/bajar
RKD-W3BSRL-XX*-E	Kit de reemplazo grabado
HQWD-W3S-XX*	Botonera de 3 escenas con subir/bajar
RKD-W3S-XX*-E	Kit de reemplazo grabado
HQWD-W4BS-XX*	Botonera de 4 botones
RKD-W4BS-XX*-E	Kit de reemplazo grabado
HQWD-W4S-XX*	Botonera de 4 escenas con subir/bajar
RKD-W4S-XX*-E	Kit de reemplazo grabado
HQWD-W5B-XX*	Botonera de 5 botones
RKD-W5B-XX*-E	Kit de reemplazo grabado
HQWD-W5BRL-XX*	Botonera de 5 botones con subir/bajar
RKD-W5BRL-XX*-E	Kit de reemplazo grabado

HQWD-W5BIR-XX*	Botonera de 5 botones con subir/bajar y receptor infrarrojo
RKD-W5BIR-XX*-E	Kit de reemplazo grabado
HQWD-W6B-XX*	Botonera de 6 botones
RKD-W6B-XX*-E	Kit de reemplazo grabado
HQWD-W6BRL-XX*	Botonera de 6 botones con subir/bajar
RKD-W6BRL-XX*-E	Kit de reemplazo grabado
HQWD-W7B-XX*	Botonera de 7 botones
RKD-W7B-XX*-E	Kit de reemplazo grabado
HQWD-W1RLD-XX*-E	Botonera de 2 grupos con subir/bajar
RKD-W1RLD-XX*	Kit de reemplazo grabado
HQWD-W2RLD-XX*	Botonera de 2 grupos con doble subir/bajar
RKD-W2RLD-XX*-E	Kit de reemplazo grabado
HQWD-W3BD-XX*	Botonera de doble grupo
RKD-W3BD-XX*-E	Kit de reemplazo grabado

\*"XX" en el número de referencia representa el código de color/acabado. Vea **Colores y acabados** al final del documento.

## Botoneras de diseñador alámbricas seeTouch de HomeWorks

### Especificaciones

<b>Números de referencia</b>	<p>Botoneras: HQWD-W1B, HQWD-W2BS, HQWD-W3BS, HQWD-W3BSRL, HQWD-W3S, HQWD-W4BS, HQWD-W4S, HQWD-W5B, HQWD-W5BRL, HQWD-W5BIR, HQWD-W6B, HQWD-W6BRL, HQWD-W7B, HQWD-W1RLD, HQWD-W2RLD, HQWD-W3BD</p> <p><b>Kits de remplazo:</b> RKD-W1B-XX-E, RKD-W2BS-XX-E, RKD-W3BS-XX-E, RKD-W3BSRL-XX-E, RKD-W3S-XX-E, RKD-W4BS-XX-E, RKD-W4S-XX-E, RKD-W5B-XX-E, RKD-W5BRL-XX-E, RKD-W5BIR-XX-E, RKD-W6B-XX-E, RKD-W6BRL-XX-E, RKD-W7B-XX-E, RKD-W1RLD-XX-E, RKD-W2RLD-XX-E, RKD-W3BD-XX-E</p>
<b>Energía</b>	24–36V $\overline{=}$ 30 mA SELV/PELV/NEC® Class 2
<b>Consumo de energía típico</b>	0,6 W; 1 unidad de consumo de energía (PDU) Condiciones de prueba: Todas las retroiluminaciones en intensidad media, dos LED encendidos (dos ajustes predefinidos activos), botonera con energía a 24 V $\overline{=}$
<b>Aprobaciones reglamentarias</b>	UL®, cUL®, NOM, FCC, IC, CE, UKCA
<b>Medioambiente</b>	Temperatura de operación al ambiente: De 0 °C a 40 °C (32 °F a 104 °F), de 0% a 90% de humedad, sin condensación. Solo para uso en interiores.
<b>Comunicaciones</b>	Se conecta a un enlace alámbrico QS en el procesador HomeWorks.
<b>Protección ESD</b>	Probada para soportar la descarga electrostática sin daños ni pérdidas de memoria, de acuerdo con IEC 61000-4-2.
<b>Protección contra picos de voltaje</b>	Probada para soportar picos de voltaje sin daños ni pérdidas de operación, de acuerdo con IEEE C62.41-1991 Práctica recomendada en picos de voltaje en circuitos de energía AC de bajo voltaje.
<b>Fallas de energía</b>	Memoria para fallas de energía: En caso de que se interrumpa la energía, la botonera regresará a su estado previo cuando se restaure la energía.
<b>Montaje</b>	Caja de pared de los E.U.A., 89 mm (3 ½ pulg) de profundidad, 57 mm (2 ¼ pulg) de profundidad mínima, o soporte de montaje de bajo voltaje
<b>Cableado</b>	El cable de control debe ser 1 par 1,0 mm <sup>2</sup> (18 AWG) SELV/PELV/NEC® Class 2 para la energía y 1 par 0,5 mm <sup>2</sup> a 1,0 mm <sup>2</sup> (22 AWG a 18 AWG) SELV/PELV/NEC® Class 2 trenzado/aislado para los datos (vea <b>Cableado</b> ).
<b>Garantía</b>	<a href="http://www.lutron.com/TechnicalDocumentLibrary/Warranty.pdf">www.lutron.com/TechnicalDocumentLibrary/Warranty.pdf</a>

### Características del diseño

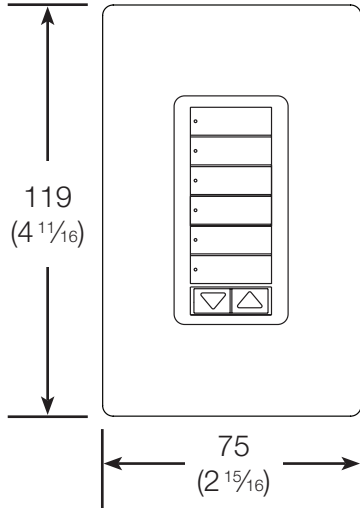
- LED verdes de estado.
- Botón/grabado retroiluminado.
- Los kits de remplazo intercambiables en el campo facilitan la personalización.
- Todos los contactos secos del conector tienen protección de sobretensión y de cableado erróneo contra las inversiones de los cables y los cortos.
- Use las carátulas de diseñador (Claro o Satin Colors) de Lutron. Las carátulas se venden por separado.
- Las carátulas Claro y Satin Colors de Lutron se insertan sin medios visibles de aneión.
- Use kits de remplazo para cambiar el color, la configuración de los botones o el grabado.

# Botoneras de diseñador alámbricas seeTouch de HomeWorks

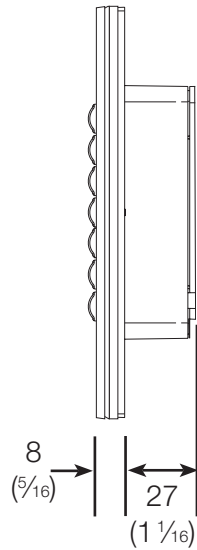
## Dimensiones

Todas las dimensiones se muestran como mm  
(pulg)

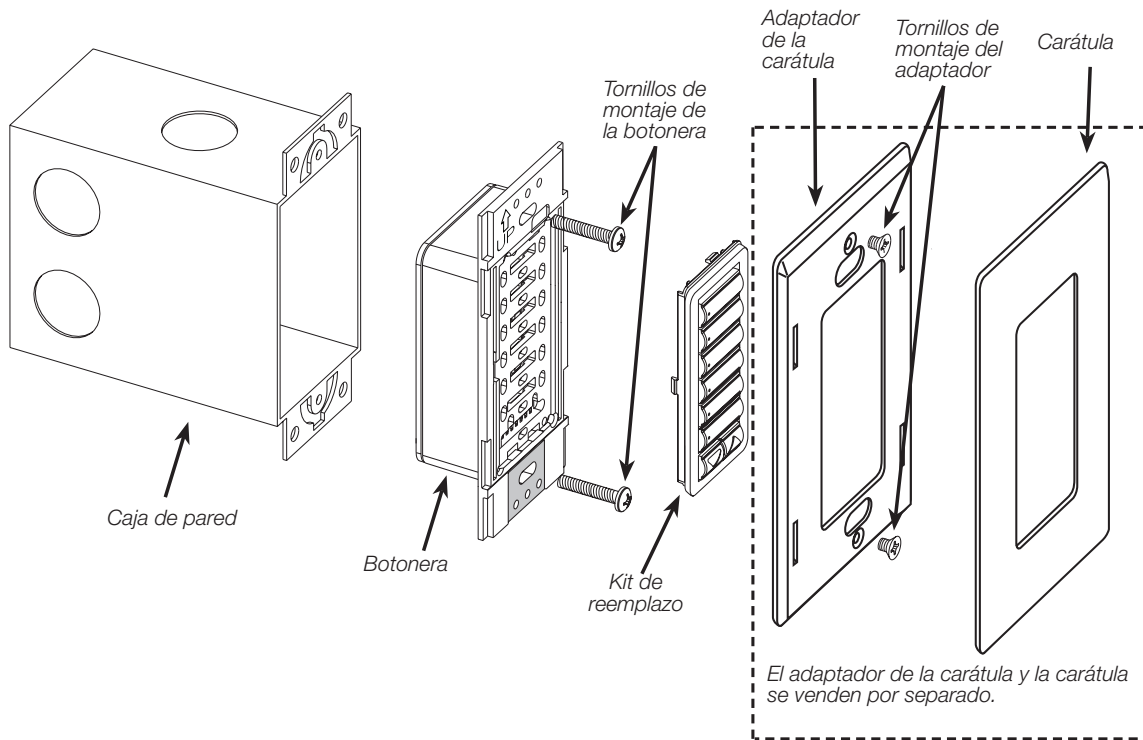
**Vista frontal**



**Vista lateral**

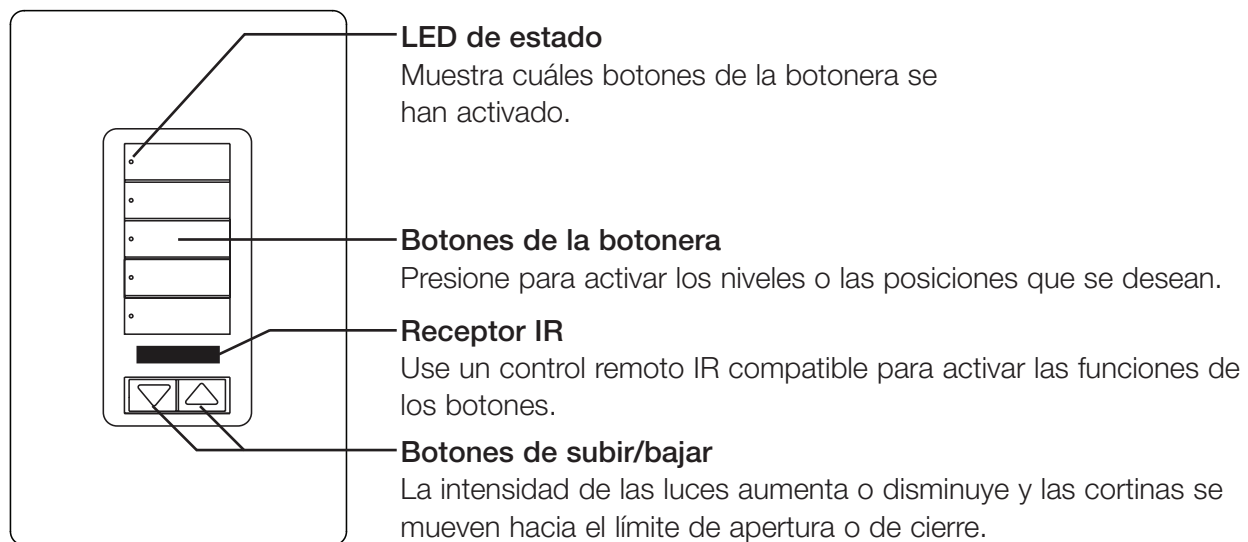


## Montaje e identificación de las partes



## Botoneras de diseñador alámbricas seeTouch de HomeWorks

### Operación



**LED de estado**

Muestra cuáles botones de la botonera se han activado.

**Botones de la botonera**

Presione para activar los niveles o las posiciones que se desean.

**Receptor IR**

Use un control remoto IR compatible para activar las funciones de los botones.

**Botones de subir/bajar**

La intensidad de las luces aumenta o disminuye y las cortinas se mueven hacia el límite de apertura o de cierre.

# Botoneras de diseñador alámbricas seeTouch de HomeWorks

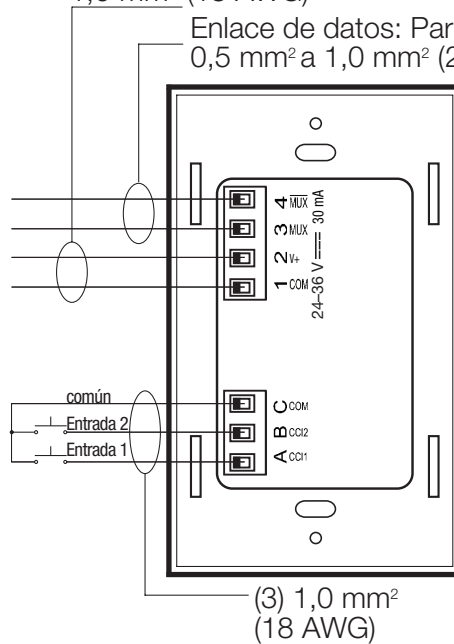
## Cableado

### Notas sobre el cableado

- El cableado de la botonera puede ser con configuración de cadena, en estrella o T-tap.
- La longitud total de un cable en un enlace QS alámbrico no debe exceder 610 m (2 000 pies).
- Es posible conectar hasta 100 dispositivos al enlace alámbrico QS. Estos pueden incluir botoneras seeTouch junto con otros dispositivos como se define en el software de Lutron Designer.
- Tal vez se requiera una fuente de poder externa dependiendo del consumo de corriente total de todos los dispositivos alámbricos en el enlace del procesador.

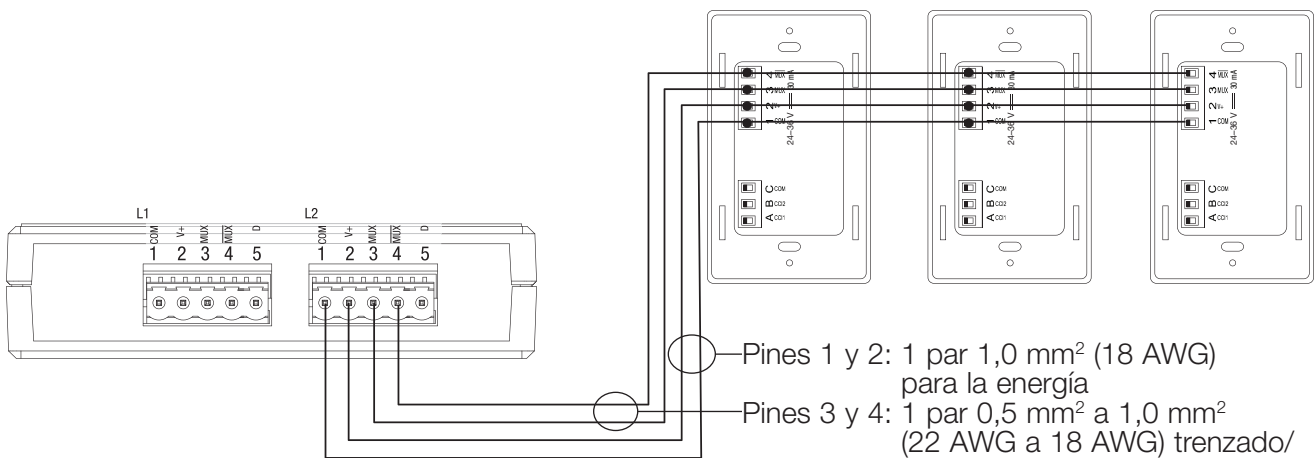
SELV/PELV/NEC® Class 2 cableado de control:  
1,0 mm<sup>2</sup> (18 AWG)

Enlace de datos: Par trenzado y aislado  
0,5 mm<sup>2</sup> a 1,0 mm<sup>2</sup> (22 AWG a 18 AWG)



### Entrada de contacto seco

- Las entradas deben ser de cierre por contacto seco, de estado sólido, de colector abierto, o salida de activo bajo (NPN)/activo alto (PNP).
  - El voltaje del colector abierto NPN o bajo en activo en estado encendido debe ser inferior a 2 V<sub>DC</sub> y con una capacidad de corriente de sumidero de 3,0 mA.
  - El voltaje del colector abierto PNP activo en alto en estado encendido debe ser mayor a 12 V<sub>DC</sub> y fuente de 3,0 mA.
- Botonera de pared tiene protección hasta 36 V<sub>DC</sub> contra cableado incorrecto.
- Las salidas tienen que permanecer al menos 40 msec en estado cerrado o abierto para ser reconocidas por la botonera de pared.



(Se puede usar el cable GRX-CBL-346S-500 de Lutron)

# Botoneras de diseñador alámbricas seeTouch de HomeWorks

## Colores y acabados

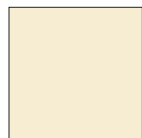
### Acabados brillantes



Blanco  
WH



Marfil  
IV



Almendra  
AL



Almendra  
Claro  
LA



Gris  
GR



Marrón  
BR



Negro  
BL

### Acabados satín



Nieve  
SW



Media Noche  
MN



Gris Pardo  
TP



Blanco Hueso  
BI



Paladio  
PD



Rojo Caliente  
HT

Para conocer las ofertas de color más recientes, consulte nuestro sitio web:  
<http://www.lutron.com/satincolors>

- Debido a las limitaciones de la impresión, no es posible garantizar que los colores y los acabados que se muestran coincidan perfectamente con los productos reales.
- Existen llaveros con muestras de color disponibles para una coincidencia del color más precisa:

Acabados brillantes: DG-CK-1;

Acabados satín: SC-CK-1

### Acabado metálico (solo la carátula)



Acero  
inoxidable SS

Si se utilizan carátulas de acero inoxidable, se recomienda ordenar la botonera en Medianoche (MN).